

種類

看板名

型式

袖看板

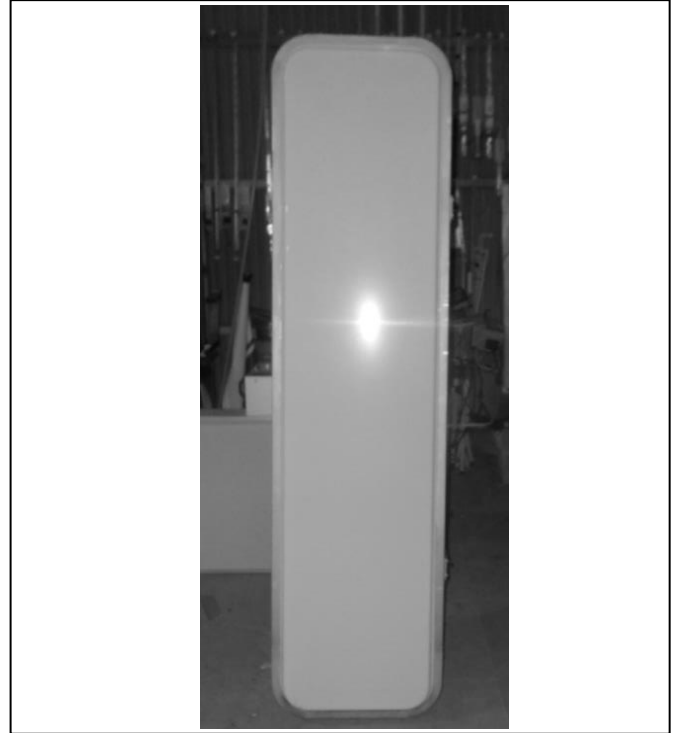
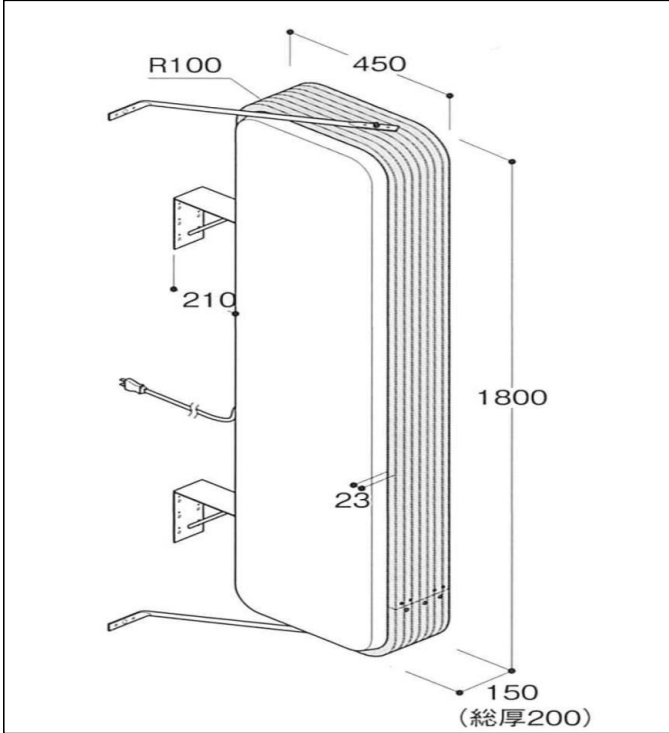
アルミ袖看板

新品  
中古

AT-047

仕様図

写真



仕様 (mm)

品番	立山製ADR-6515
本体サイズ	W450×H1800×D150(総厚:200)
面板	アクリル成型板 乳半色2mm 表示有効寸法:W369×H1722 面板切断寸法:W440×H1790
フレーム	アルミ押出型材(アルマイト仕上)
カラー	シルバー
照明	FL40W×1灯 FL20W×1灯 低力率グロースタート方式 プラグコード約2m
振止棒	L940×2本
重量	14kg
高さ制限	8m以下

1. 価格	42,000 円
2. 面加工 (両面)	20,000 円
(片面)	10,000 円
※データ支給の場合の価格です。	
3. 送料 別途	円
4. 消費税	10 %

※ データがない場合は、  
別途( 10,000 )円 申し受けます。

※ 型式はアクロスで考えた型式で、  
メーカーの型式ではありません。

備考

ご入金先  
西日本シティ銀行 雑餉隈(ざっしょのくま)支店  
普通 1852279

株式会社 アクロス広告社  
福岡県福岡市博多区新和町2丁目1-35  
TEL:092-571-8671 FAX:092-571-8672