

種類

看板名

型式

袖看板

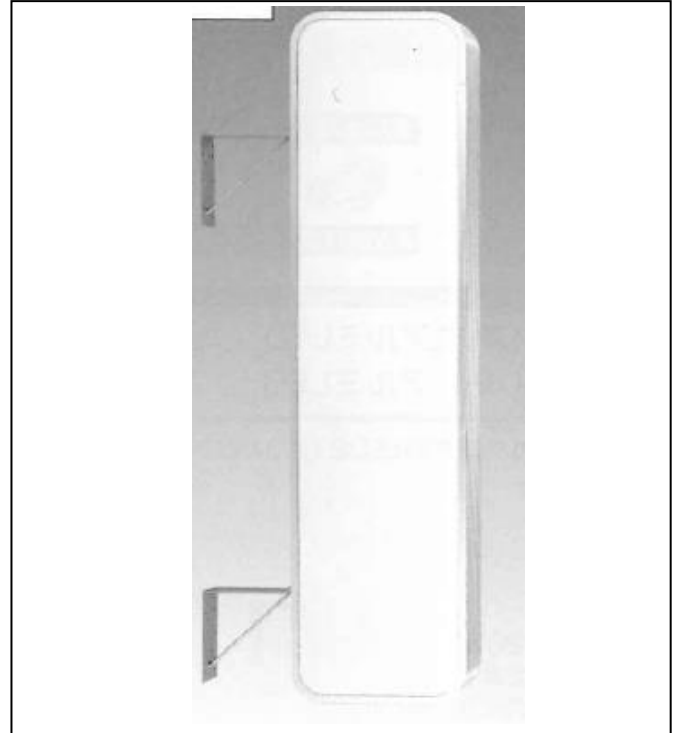
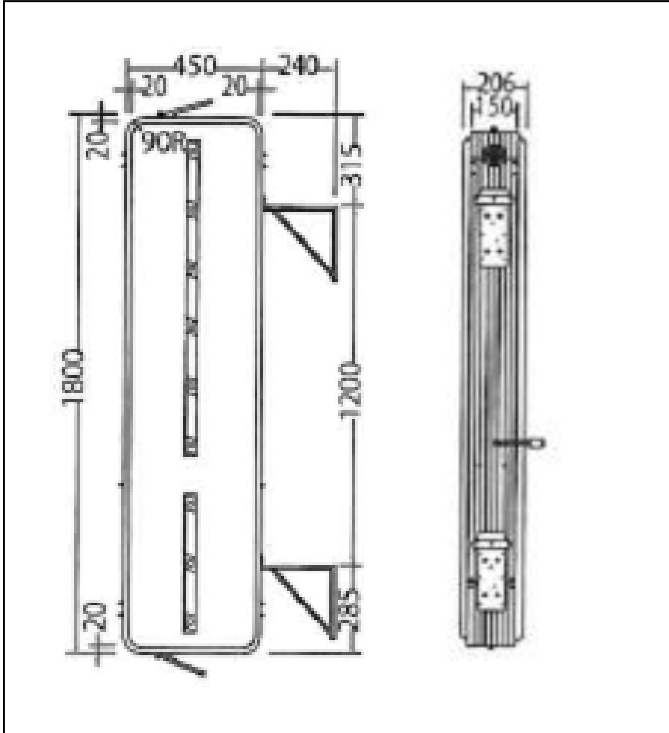
LEDアルミ袖看板

新品  
中古

AT-039

仕様図

写真



仕様

(mm)

品番	三和製 LXZ21-51
本体サイズ	W450×H1800×D150×R90
面板	アクリル成形板 乳半色2mm 原稿サイズ:W386×H1736×R58 面板サイズ:W445×H1793×R87
フレーム	アルミ押出型材(アルマイト仕上)
カラー	シルバー
照明	ルクフルSバー6×2本+ルクフルSバー3×2本 消費電力45W
振止棒	φ14×ℓ1400カラスター2本
重量	14.0kg
高さ制限	8m以下

1. 価格	81,000 円
2. 面加工 (両面)	24,000 円
(片面)	12,000 円
※データ支給の場合の価格です。	
3. 送料 別途	円
4. 消費税	10 %

※ データがない場合は、  
別途( 15,000 )円 申し受けます。

※ 型式はアクロスで考えた型式で、  
メーカーの型式ではありません。

備考

明るさ大幅アップ！

従来の物と比べて約1.3倍の明るさです！

消費電力もFLと比べて42%も軽減できます。

ご入金先  
西日本シティ銀行 雑餉隈(ざっしょのくま)支店  
普通 1852279

株式会社 アクロス広告社  
福岡県福岡市博多区新和町2丁目1-35  
TEL:092-571-8671 FAX:092-571-8672