

種類

看板名

型式

袖看板

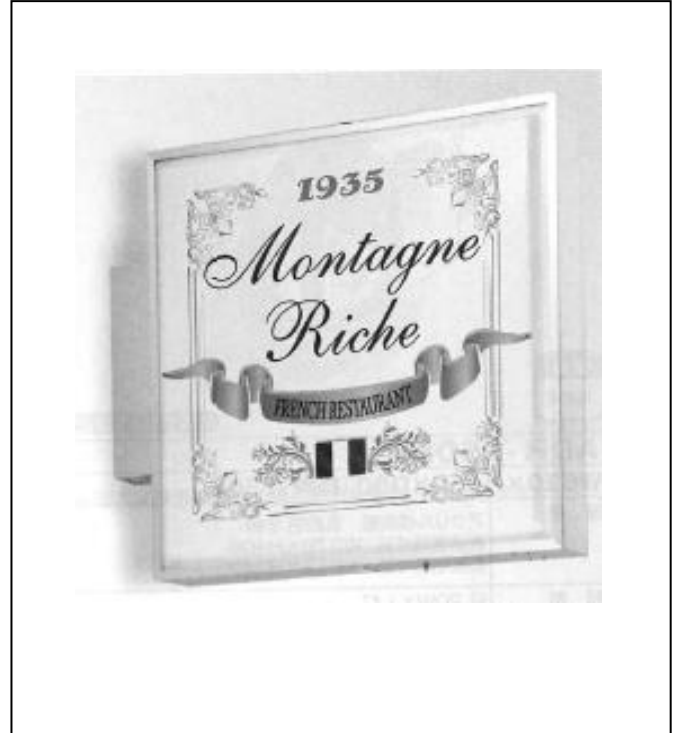
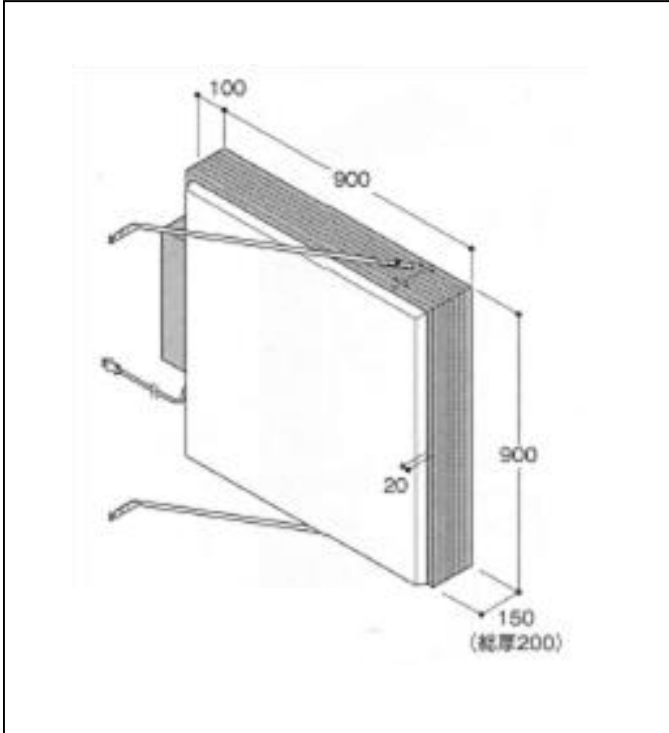
LEDアルミ袖看板 小型

新品
中古

AT-037

仕様図

写真



仕様 (mm)

品番	立山製 AD-3315-S II-LED
本体サイズ	W900×H900×D150(総厚;200)
面板	アクリル成型板 乳半色2mm 表示有効寸法:W798×H798 面板切断寸法:W890×H890
フレーム	アルミ押出型材(アルマイト仕上)
カラー	シルバー
照明	LED37W プラグ付キャブタイヤケーブル2m
振止棒	L1170×2本
重量	14kg
高さ制限	4m以下

1. 価格	100,500 円
2. 面加工 (両面)	20,000 円
(片面)	10,000 円
※データ支給の場合の価格です。	
3. 送料 別途	円
4. 消費税	10 %

※ データがない場合は、
別途(15,000)円申し受けます。

※ 型式はアクロスで考えた型式で、
メーカーの型式ではありません。

備考

LED照明なので、消費電力を80%軽減することができます。

ご入金先
西日本シティ銀行 雑餉隈(ざっしょのくま)支店
普通 1852279

株式会社 アクロス広告社
福岡県福岡市博多区新和町2丁目1-35
TEL:092-571-8671 FAX:092-571-8672