

種類

看板名

型式

袖看板

アルミ袖看板 角型

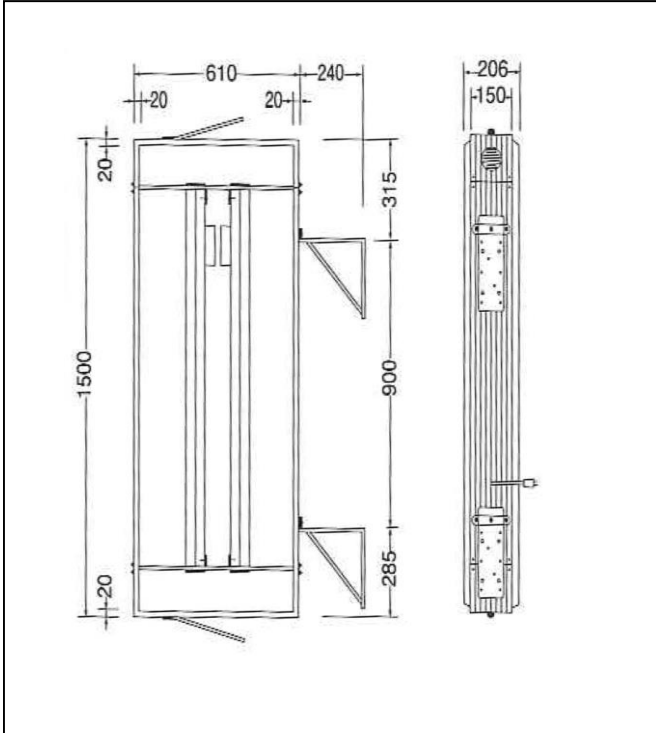
新品

中古

AT-026

仕様図

写真



仕様

(mm)

品番	三和製 21-47
本体サイズ	W610×H1500×D150
面板	アクリル2.0 乳半色成形板 原稿サイズ:W545×H1435 面板サイズ:W605×H1493
フレーム	アルミ押出型材(アルマイト仕上)
カラー	シルバー
電装	FL40W×2
振止棒	φ14×ℓ1400カラスター2本
重量	16.5kg
高さ制限	8m以下

備考

1. 価格	49,800 円
2. 面加工 (両面)	24,000 円
(片面)	12,000 円

※データ支給の場合の価格です。

3. 送料 別途	円
4. 消費税	8 %

※ データがない場合は、

別途(15,000)円 申し受けます。

※ 型式はアクロスで考えた型式で、

メーカーの型式ではありません。

ご入金先
西日本シティ銀行 雑餉隈(ざっしょのくま)支店
普通 1852279

株式会社 アクロス広告社
福岡県福岡市博多区新和町2丁目1-35
TEL:092-571-8671 FAX:092-571-8672