

種類

看板名

型式

袖看板

アルミ袖看板 丸形小型

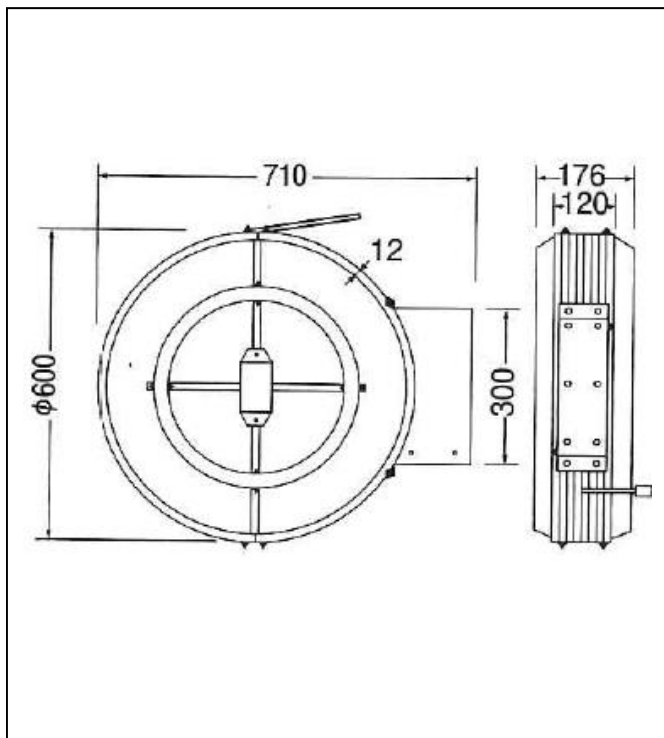
新品

中古

AT-019

仕様図

写真



仕様

(mm)

| | |
|-------|--|
| 品番 | 三和製 13-31 |
| 本体サイズ | φ600×D120 |
| 面板 | アクリル2.0 乳半色成形板 原稿サイズ:φ548 面板サイズ:φ594 |
| フレーム | アルミ押出型材(アルマイト仕上) |
| カラー | シルバー |
| 電装 | FCL40W×1 |
| 消費電力 | 22W |
| 振止棒 | φ6×φ800ステー1本 |
| 重量 | 6.5kg |
| 高さ制限 | 4m以下 |

| | |
|-------------|----------|
| 1. 価格 | 25,800 円 |
| 2. 面加工 (両面) | 13,000 円 |
| (片面) | 6,500 円 |

※データ支給の場合の価格です。

| | |
|----------|------|
| 3. 送料 別途 | 円 |
| 4. 消費税 | 10 % |

※ データがない場合は、
別途(10,000)円 申し受けます。※ 型式はアクロスで考えた型式で、
メーカーの型式ではありません。

備考

ご入金先
西日本シティ銀行 雑餉隈(ざっしょのくま)支店
普通 1852279

株式会社 アクロス広告社
福岡県福岡市博多区新和町2丁目1-35
TEL:092-571-8671 FAX:092-571-8672