

種類

看板名

型式

袖看板

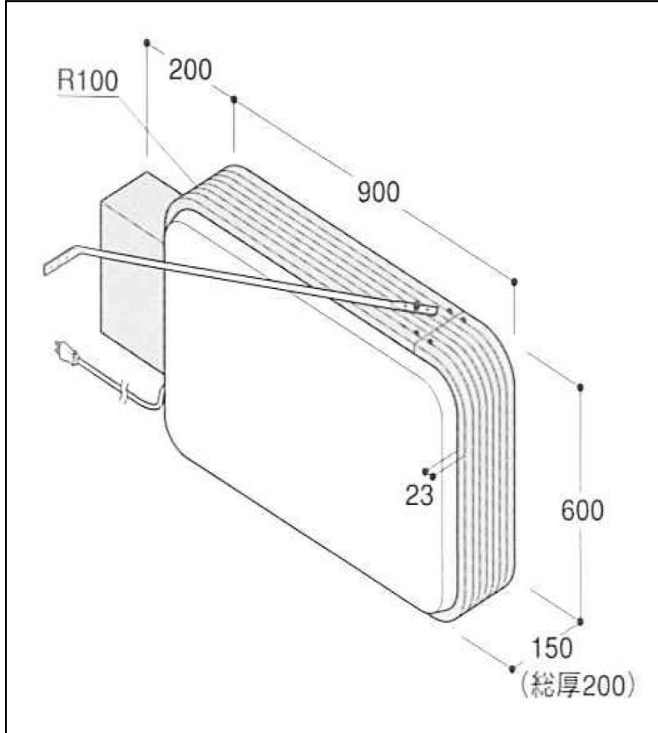
アルミ袖看板 小型

新品

中古

AT-016

仕様図



写真



仕様

(mm)

品番	立山製 ADR-3215-Y
本体サイズ	W900×H600×D150(総厚:200)
面板	アクリル成型板 乳白色2mm 表示有効寸法:W828×H528 面板切断寸法:W890×H590
フレーム	アルミ押出型材(アルマイト仕上)
カラー	シルバー
照明	FL30W×2灯低力率グロースタート方式 プラグ付コード約2m
振れ止め棒	L1170×1本
重量	11kg
高さ制限	4m以下

備考

1. 価格	46,000 円
2. 面加工 (両面)	16,000 円
(片面)	8,000 円
※データ支給の場合の価格です。	
3. 送料 別途	円
4. 消費税	10 %

※ データがない場合は、
別途(10,000)円 申し受けます。

※ 型式はアクロスで考えた型式で、
メーカーの型式ではありません。

ご入金先
西日本シティ銀行 雑餉隈(ざっしょのくま)支店
普通 1852279

株式会社 アクロス広告社
福岡県福岡市博多区新和町2丁目1-35
TEL:092-571-8671 FAX:092-571-8672