

種類

看板名

型式

袖看板

アルミ袖看板 小型

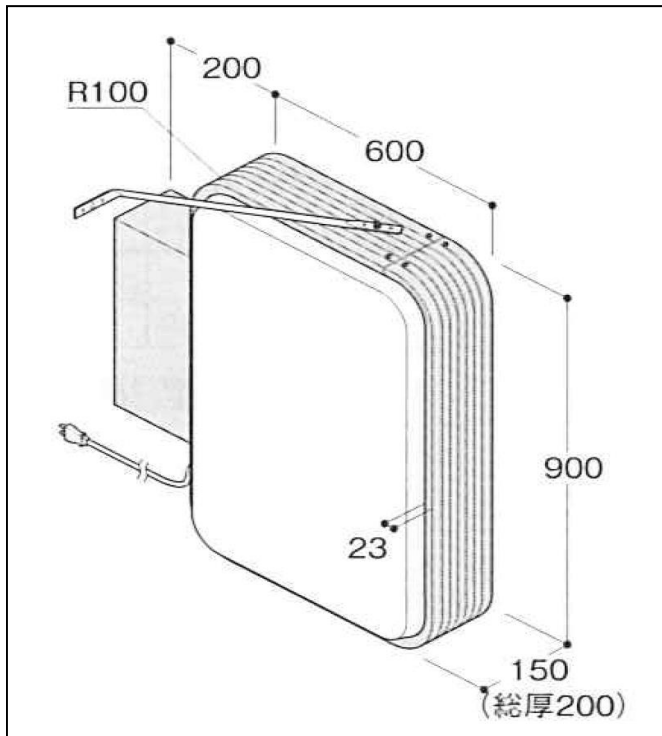
新品

中古

AT-015

仕様図

写真



仕様

(mm)

品番	立山製 ADR-3215-T
本体サイズ	W600×H900×D150(総厚:200)
面板	アクリル成型板 乳白色2mm 表示有効寸法:W528×H828 面板切断寸法:W590×H890
フレーム	アルミ押出型材(アルマイト仕上)
カラー	シルバー
照明	FL30W×2灯低力率グロースタート方式 プラグ付コード約2m
振れ止め棒	L940×1本
重量	11kg
高さ制限	4m以下

備考

1. 価格	41,000 円
2. 面加工 (両面)	12,000 円
(片面)	6,000 円

※データ支給の場合の価格です。

3. 送料 別途	円
4. 消費税	10 %

※ データがない場合は、

別途( 10,000 )円 申し受けます。

※ 型式はアクロスで考えた型式で、

メーカーの型式ではありません。

ご入金先  
西日本シティ銀行 雑餉隈(ざっしょのくま)支店  
普通 1852279

株式会社 アクロス広告社  
福岡県福岡市博多区新和町2丁目1-35  
TEL:092-571-8671 FAX:092-571-8672