

種類

看板名

型式

袖看板

アルミ袖看板 小型

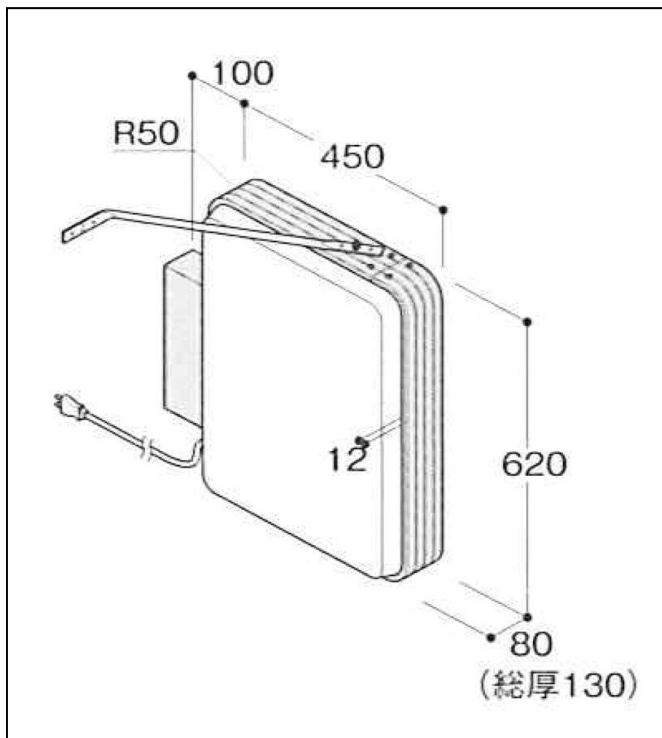
新品

中古

AT-011

仕様図

写真



仕様 (mm)

品番	立山製 ADR-2508-T
本体サイズ	W450×H620×D80(総厚:130)
面板	アクリル成型板 乳白色2mm 表示有効寸法:W409×H579 面板切断寸法:W443×H613
フレーム	アルミ押出型材(アルマイト仕上)
カラー	シルバー
照明	FL20W×1灯低力率グロースタート方式 プラグ付コード約2m
振れ止め棒	L700×1本
重量	4kg
高さ制限	4m以下

1. 価格	21,000 円
2. 面加工 (両面)	10,000 円
(片面)	5,000 円

※データ支給の場合の価格です。

3. 送料 別途	円
4. 消費税	10 %

※ データがない場合は、
別途(10,000)円 申し受けます。

※ 型式はアクロスで考えた型式で、
メーカーの型式ではありません。

備考

ご入金先
西日本シティ銀行 雑餉隈(ざっしょのくま)支店
普通 1852279

株式会社 アクロス広告社
福岡県福岡市博多区新和町2丁目1-35
TEL:092-571-8671 FAX:092-571-8672