

種類

看板名

型式

スタンド看板

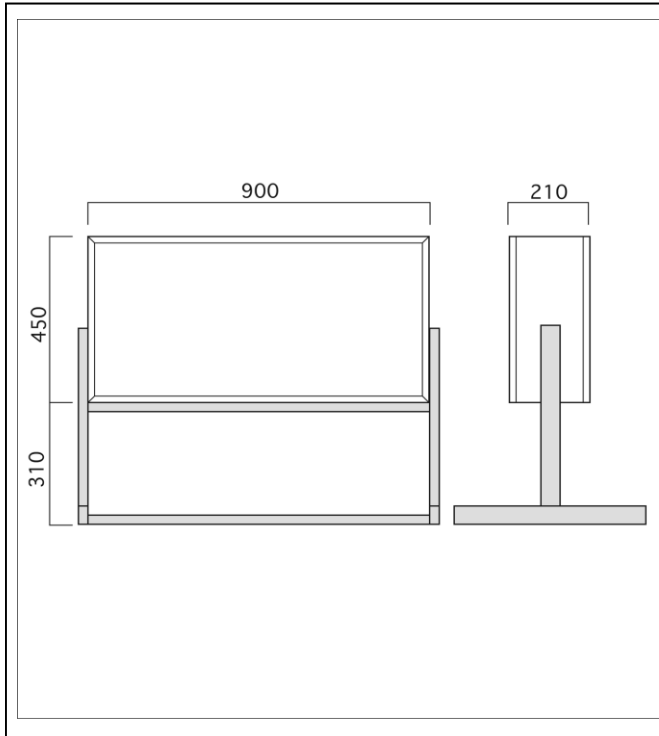
アクロスオリジナル
スタンドサイン 横型

新品
中古

AS-B

仕様図

写真



仕様

(mm)

サイズ	W900×H450×D210×全高760
原稿サイズ	W865×H415
広告面	アクリル2.0mm 乳半平板
フレーム	アルミ
カラー	本体/白 脚部/黒(変更可)
電装	FL20W×1

1. 価格	19,800 円
2. 面加工 (両面)	12,000 円
(片面)	6,000 円

※データ支給の場合の価格です。

3. 送料 別途	円
4. 消費税	10 %

※ データがない場合は、別途(10,000)円 申し受けます。

※ 型式はアクロスで考えた型式で、メーカーの型式ではありません。

備考

ご入金先
西日本シティ銀行 雑餉隈(ざっしょのくま)支店
普通 1852279

株式会社 アクロス広告社
福岡県福岡市博多区新和町2丁目1-35
TEL:092-571-8671 FAX:092-571-8672