

種類

看板名

型式

スタンドサイン

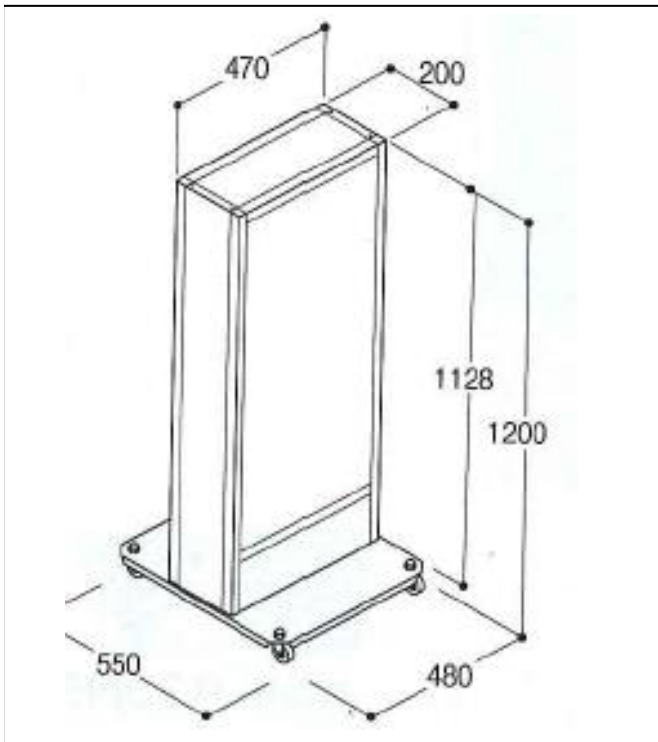
インバーターサイン

新品
中古

AS-047

仕様図

写真



仕様

品番	立山ADO-940NII
面板	アルミ押出型材(アルマイト仕上) 表示有効寸法:W420×H930 面板切断寸法:W462×H960(乳半)
フレーム	アルミ押出型材(アルマイト仕上)
カラー	シルバー・ブラック
電装	FL32W×2灯 プラグ付キャブタイヤケーブル2m
脚部	スチール鋼板(アクリル樹脂焼付塗装)
重量	20kg
キャスター	φ50

1. 価格	46,200 円
2. 面加工 (両面)	20,000 円
(片面)	10,000 円
※データ支給の場合の価格です。	
3. 送料 別途	円
4. 消費税	10 %

※データがない場合は、
別途(10,000)円 申し受けます。

※型式はアクロスで考えた型式で、
メーカーの型式ではありません。

備考

ご入金先
西日本シティ銀行 雑餉隈(ざっしょのくま)支店
普通 1852279

株式会社 アクロス広告社
福岡県福岡市博多区新和町2丁目1-35
TEL:092-571-8671 FAX:092-571-8672