

種類

看板名

型式

スタンドサイン

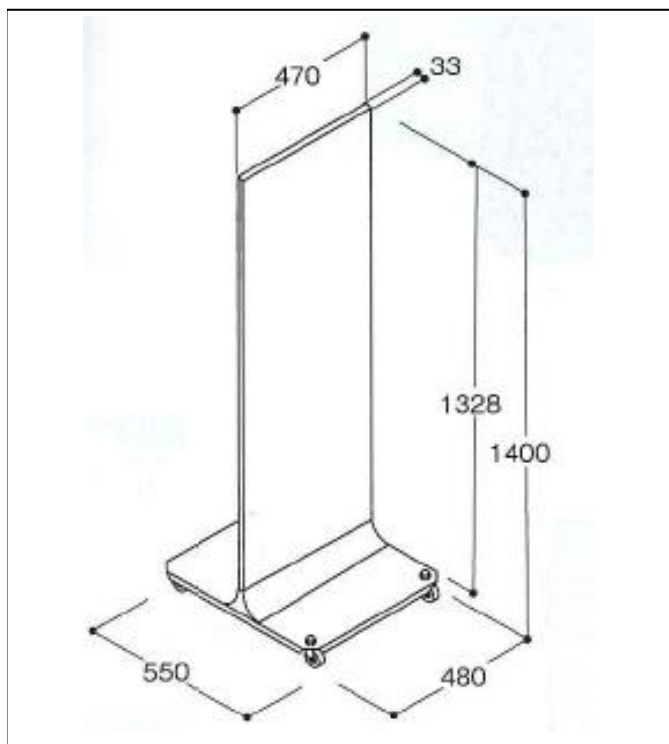
T型スタンドサイン

新品
中古

AS-045

仕様図

写真



仕様

品番	立山製 ADO-V30A
表示パネル	アルミ複合板 3mm(シルバー) 表示有効寸法:W465×H1275
フレーム	アルミニウム合金押出形材(アルマイト仕上)
カラー	シルバー
脚部	スチール鋼板(アクリル樹脂焼付塗装)
重量	約13kg
キャスター	φ50

1. 価格	28,800 円
2. 面加工 (両面)	18,000 円
(片面)	9,000 円
※データ支給の場合の価格です。	
3. 送料 別途	円
4. 消費税	10 %

※データがない場合は、別途(10,000)円 申し受けます。

※型式はアクロスで考えた型式で、メーカーの型式ではありません。

備考

- 非電照タイプの薄型T型スタンドサインです。
- 軽量で屋内外での使用や移動も簡単です。

ご入金先
西日本シティ銀行 雑餉隈(ざっしょのくま)支店
普通 1852279

株式会社 アクロス広告社
福岡県福岡市博多区新和町2丁目1-35
TEL:092-571-8671 FAX:092-571-8672