

種類

看板名

型式

スタンドサイン

和風スタンドサイン

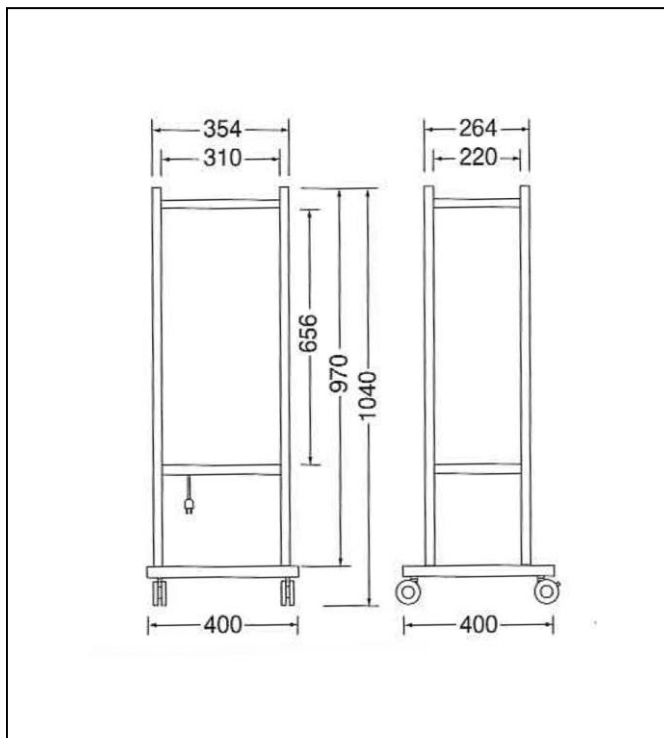
新品

中古

AS-036

仕様図

写真



仕様

(mm)

| | |
|--------|-----------------------|
| 品番 | 三和 SN5115 |
| 本体サイズ | W354×H970×D264×全高1040 |
| 広告面 | アクリル3.0 乳半色箱形 |
| フレーム | 22×22角パイプ |
| ベース | t3.2平形 |
| 表面処理 | 粉体塗装仕上 |
| カラー | 黒色半つや |
| 電装 | FL20W×1 |
| 原稿サイズ | W308×H656×D218 |
| 面板サイズ | W308×H688×D218 |
| 重量 | 14.6kg |
| 電源コード長 | 3m出し |
| キャスター | φ40 |

| | |
|-------------|----------|
| 1. 価格 | 56,000 円 |
| 2. 面加工 (両面) | 24,000 円 |
| (片面) | 6,000 円 |

※データ支給の場合の価格です。

| | |
|----------|------|
| 3. 送料 別途 | 円 |
| 4. 消費税 | 10 % |

※ データがない場合は、
別途(10,000)円 申し受けます。

※ 型式はアクロスで考えた型式で、
メーカーの型式ではありません。

備考

ご入金先
西日本シティ銀行 雑餉隈(ざっしよのくま)支店
普通 1852279

株式会社 アクロス広告社
福岡県福岡市博多区新和町2丁目1-35
TEL:092-571-8671 FAX:092-571-8672