

種類

看板名

型式

スタンドサイン

アルミ点滅スタンド

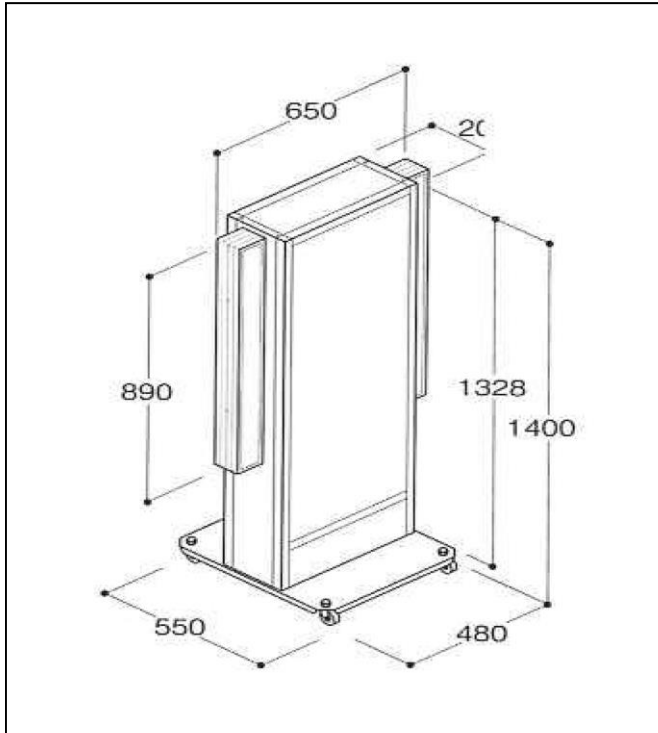
新品

中古

AS-031

仕様図

写真



仕様

(mm)

品番	立山製 ADO-930N II点滅2
面板	アクリル成型板 乳半色3m
カラー	表示有効寸法:W420×H1130
面板	面板切断寸法:W462×H1160(乳半)
フレーム	アルミ押出型材(アルマイト仕上)
カラー	シルバー
照明	FL40W×2灯 プラグ付コード2m
点滅	LED2点1滅式 26W
脚部	スチール鋼板(アクリル樹脂焼付塗装)
重量	29kg
キャスター	φ50

1. 価格	148,000 円
2. 面加工 (両面)	20,000 円
(片面)	10,000 円

※データ支給の場合の価格です。

3. 送料 別途	円
4. 消費税	10 %

※ データがない場合は、
別途(10,000)円 申し受けます。

※ 型式はアクロスで考えた型式で、
メーカーの型式ではありません。

備考

●注文の際は、50サイクルか60サイクルを指定して下さい。

ご入金先
西日本シティ銀行 雑餉隈(ざっしょのくま)支店
普通 1852279

株式会社 アクロス広告社
福岡県福岡市博多区新和町2丁目1-35
TEL:092-571-8671 FAX:092-571-8672