

種類

看板名

型式

スタンドサイン

アルミインバータサイン

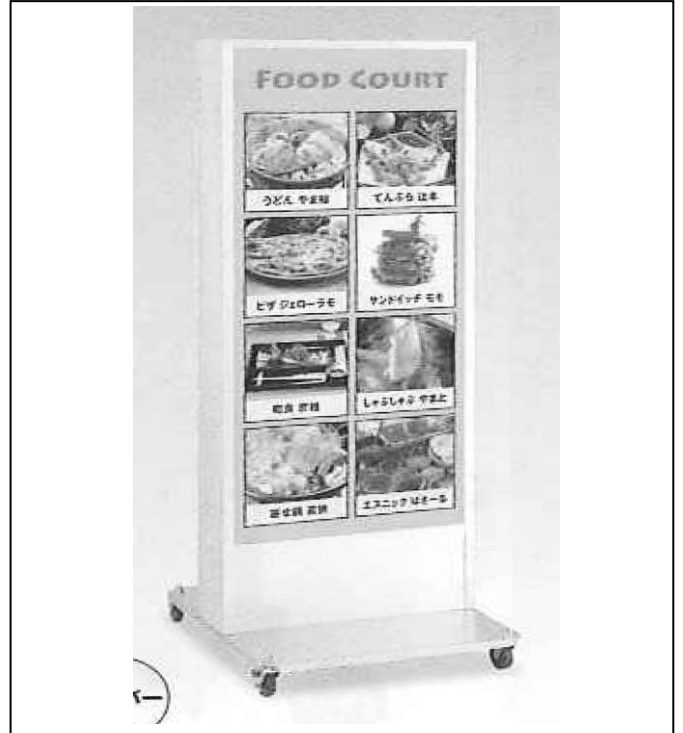
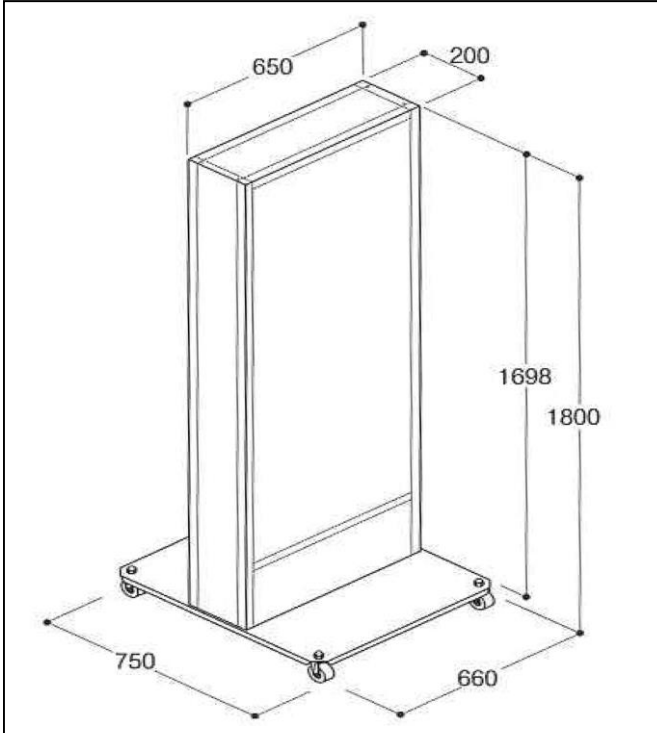
新品

中古

AS-026

仕様図

写真



仕様 (mm)

品番	立山製 ADO-900N II
面板	アクリル成型板 乳半色3m 表示有効寸法:W600×H1420 面板切断寸法:W642×H1450(乳半)
フレーム	アルミ押出型材(アルマイト仕上)
カラー	シルバー・ブラック
照明	FL40W×2灯 プラグ付キャブタイヤケーブル2m
脚部	スチール鋼板(アクリル樹脂焼付塗装)
重量	34kg
キャスター	φ75

1. 価格	69,800 円
2. 面加工 (両面)	18,000 円
(片面)	9,000 円
※データ支給の場合の価格です。	
3. 送料 別途	円
4. 消費税	10 %

※ データがない場合は、
別途(10,000)円 申し受けます。
※ 型式はアクロスで考えた型式で、
メーカーの型式ではありません。

備考

ご入金先
西日本シティ銀行 雑餉隈(ざっしょのくま)支店
普通 1852279

株式会社 アクロス広告社
福岡県福岡市博多区新和町2丁目1-35
TEL:092-571-8671 FAX:092-571-8672