

種類

看板名

型式

スタンドサイン

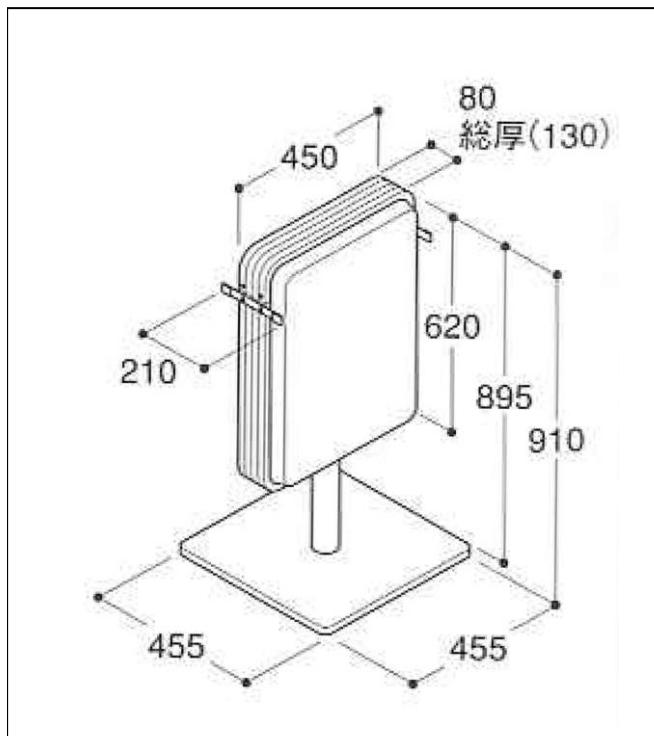
アルミスタンドサイン柱式

新品

中古

AS-017

仕様図



写真



仕様

(mm)

品番	立山製 ADO-208
面板	アクリル成型板 乳半色2mm 表示有効寸法:W409×H579 面板切断寸法:W443×W613
フレーム	アルミ押出形材(アルマイト仕上)
カラー	フレーム色:シルバー 脚部色:ブラック
照明	FL20W×1灯 低力率グロースタート方式 プラグ付キャブタイヤケーブル2m
脚部	スチール鋼板(アクリル樹脂焼付塗装)
重量	12kg

1. 価格	28,000 円
2. 面加工 (両面)	12,000 円
(片面)	6,000 円

※データ支給の場合の価格です。

3. 送料 別途	円
4. 消費税	10 %

※ データがない場合は、
別途(10,000)円 申し受けます。

※ 型式はアクロスで考えた型式で、
メーカーの型式ではありません。

備考

ご入金先
西日本シティ銀行 雑餉隈(ざっしょのくま)支店
普通 1852279

株式会社 アクロス広告社
福岡県福岡市博多区新和町2丁目1-35
TEL:092-571-8671 FAX:092-571-8672