

種類

看板名

型式

スタンド看板

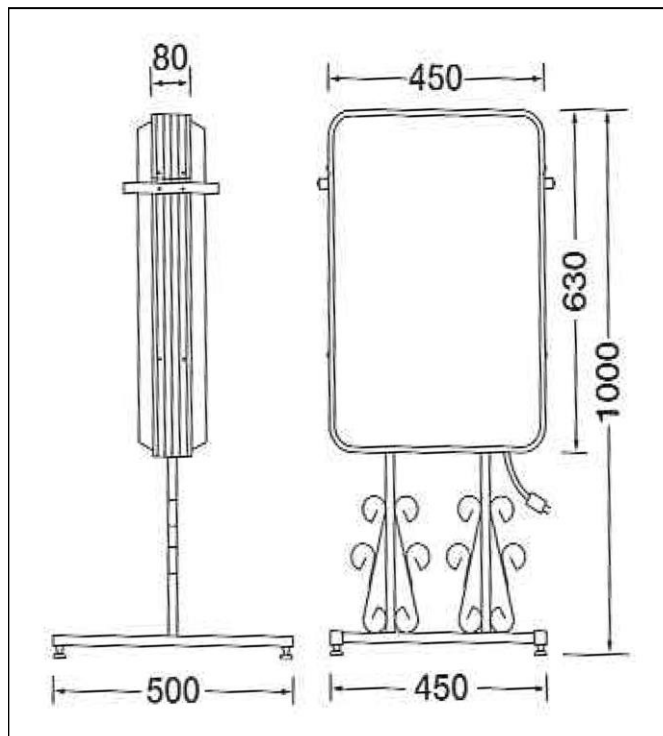
アルミスタンドサイン

新品

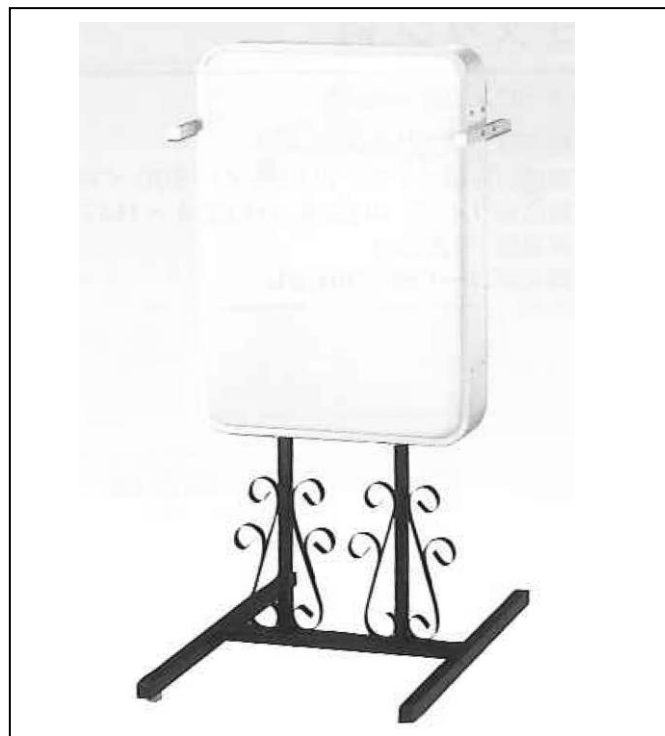
中古

AS-015

仕様図



写真



仕様

(mm)

| | |
|----------|--------------------------|
| 品番 | 三和製 51-22 |
| 本体サイズ | W450×H630×D80×R50×全高1000 |
| 広告面 | アクリル2.0 乳半色成形板 |
| フレーム | アルミ押出型材 |
| 脚(スタンド脚) | 30×20角パイプ |
| 表面処理 | 本体:アルマイト仕上 脚:焼付塗装仕上 |
| カラー | 本体:シルバー 脚:黒色つや消し |
| 電装 | FL20W×1 |
| 原稿サイズ | W402×H582×R27 |
| 面板サイズ | W445×H624×R47 |
| 重量 | 6.3kg |
| 電源コード長 | 3m出し |

| | |
|-------------|----------|
| 1. 価格 | 38,000 円 |
| 2. 面加工 (両面) | 12,000 円 |
| (片面) | 6,000 円 |

※データ支給の場合の価格です。

| | |
|----------|------|
| 3. 送料 別途 | 円 |
| 4. 消費税 | 10 % |

※ データがない場合は、
別途(8,000)円 申し受けます。

※ 型式はアクロスで考えた型式で、
メーカーの型式ではありません。

備考

ご入金先
西日本シティ銀行 雑餉隈(ざっしょのくま)支店
普通 1852279

株式会社 アクロス広告社
福岡県福岡市博多区新和町2丁目1-35
TEL:092-571-8671 FAX:092-571-8672