

種類

看板名

型式

袖看板

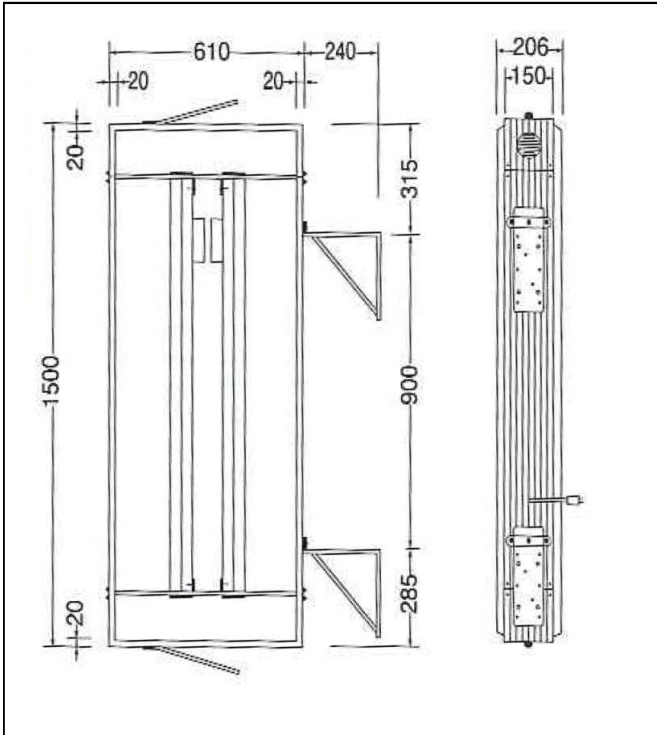
アルミ三角型袖看板

新品
中古

AT-046

仕様図

写真



仕様

(mm)

品番	三和21-47
本体サイズ	W610×H1500×D150
広告面	アクリル2.0 乳半色成形板
フレーム	アルミ押出型材
カラー	シルバー
カラー	シルバー
電装	FL40W×2
原稿サイズ	W545×H1435
面板サイズ	W605×H1493
重量	16.5kg

1. 価格	35,000 円
2. 面加工 (両面)	20,000 円
(片面)	10,000 円

※データ支給の場合の価格です。

3. 送料 別途	円
4. 消費税	8 %

※データがない場合は、別途 (10,000) 円 申し受けます。

※ 型式はアクロスで考えた型式でメーカーの型式ではありません。

備考
