

種類

看板名

型式

袖看板

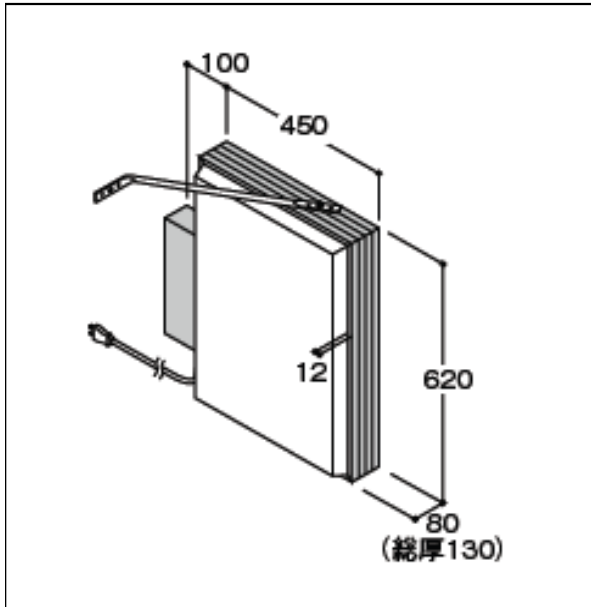
アルミ袖看板 小型

新品

AT-064

中古

仕様図



写真



仕様

(mm)

品番	立山製 AD-1508-T
本体サイズ	W450×H620×D80(総厚:130)
原稿サイズ	W413×H583
面板サイズ	W443×H613
広告面	アクリル成型板 乳白色2mm
フレーム	アルミ押出型材(アルマイト仕上)
カラー	シルバー
電装	FL20W×1灯 低力率グロースタート方式
重量	4kg
電源コード長	約2m (プラグ付コード)
振れ止め棒	L700×1本
高さ制限	4m以下

メーカー参考価格:35,500円

備考

● 付属の振れ止め棒は必ずご使用ください。

1. 価格	21,000 円
2. 面加工 (両面)	10,000 円
(片面)	5,000 円
3. 消費税 (8%)	円
4. 送料 別途	円
5. 合計	円

※ 上記金額はデータ支給の場合の価格です。

※ データがない場合、別途( 10,000 )円 申し受けます。

※ 型式はアクロスオリジナルの型式で、メーカーの型式ではありません。

※ 下記ご入金先です。ご入金確認後、製作・出荷いたします。

ご入金先  
 西日本シティ銀行 雑餉隈(ざっしょのくま)支店  
 普通 1852279

株式会社 アクロス広告社  
 福岡県福岡市博多区新和町2丁目1-35  
 TEL:092-571-8671 FAX:092-571-8672