

種類

看板名

型式

袖看板

突出しサイン

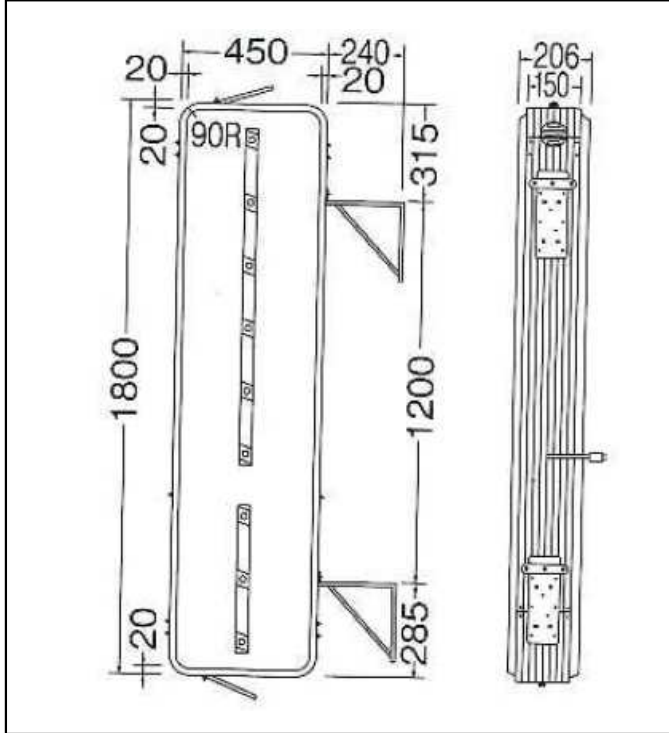
新品

中古

AT-059

仕様図

写真



仕様 (mm)

品番	21-51
本体サイズ	W450×H1800×D150×R90
広告面	アクリル2.0 乳白色成形板
フレーム	アルミ押出型材
表面処理	本体：アルマイト仕上
カラー	本体：シルバー
電装	FL20W×1灯
振止棒	Φ14×ℓ1400カラーステー2本
面板	表示有効寸法：W386×H1736×R5 面板切断寸法：W445×H1793×R8
重量	15.0kg
高さ制限	8m以下

1. 価格	46,200 円
2. 面加工 (両面)	20,000 円
(片面)	10,000 円

※データ支給の場合の価格です。

3. 送料 別途	円
4. 消費税	8 %

※ データがない場合は、別途 ( 10,000 ) 円 申し受けます。

※ 型式はアクロスで考えた型式で、メーカーの型式ではありません。

備考

稿模様なしのフラット型です。