

種類

看板名

型式

袖看板

突出しサイン

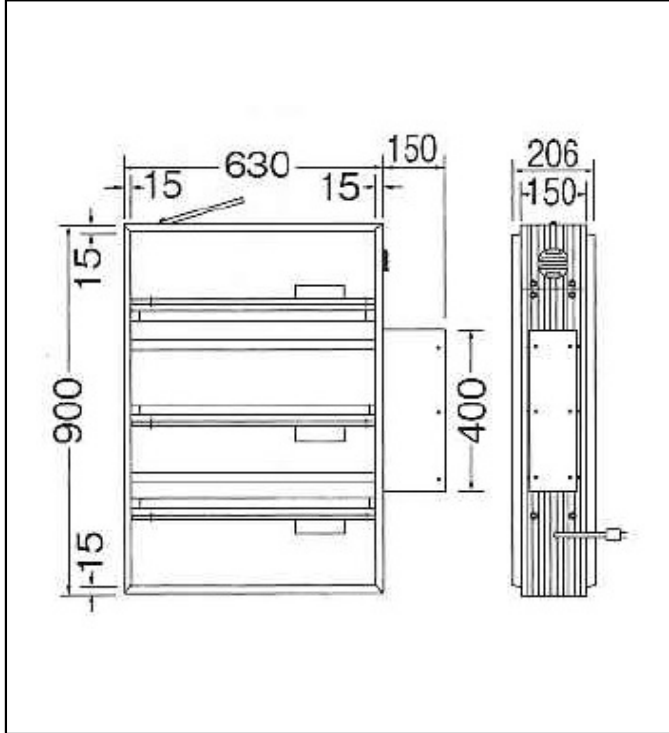
新品

中古

AT-054

仕様図

写真



仕様 (mm)

品番	11-45
本体サイズ	W630×H900×D150
広告面	アクリル2.0 乳白色成形板
フレーム	アルミ押出型材
表面処理	本体：アルマイト仕上
カラー	本体：シルバー
電装	FL20W×3灯
振止棒	Φ14×ℓ1100カラストレー1本
面板	表示有効寸法：W576×H846 面板切断寸法：W624×H894
重量	12.8kg
高さ制限	4m以下

1. 価格	44,400 円
2. 面加工 (両面)	20,000 円
(片面)	10,000 円

※データ支給の場合の価格です。

3. 送料 別途	円
4. 消費税	8 %

※ データがない場合は、別途 (10,000) 円 申し受けます。

※ 型式はアクロスで考えた型式で、メーカーの型式ではありません。

備考

角丸アルミとLEDもございます。