

種類

看板名

型式

袖看板

突出しサイン

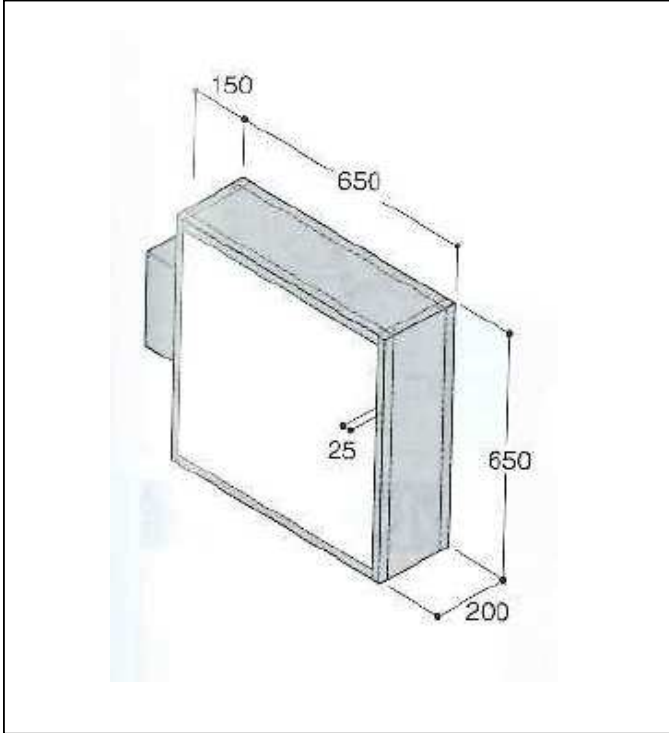
新品

中古

AT-052

仕様図

写真



仕様 (mm)

品番	立山製AD-2220
本体サイズ	W650×H650×D200
広告面	アクリル3.0 乳白色成形板
フレーム	アルミ押出型材
表面処理	本体：アルマイト仕上
カラー	本体：シルバー、ブラック
電装	FL20W×2灯 プラグ無キャプタイヤケーブル2m
面板	表示有効寸法：W600×H600 面板切断寸法：W640×H640
重量	18kg
高さ制限	4m以下

1. 価格	53,400 円
2. 面加工 (両面)	10,000 円
(片面)	5,000 円

※データ支給の場合の価格です。

3. 送料 別途	円
4. 消費税	8 %

※ データがない場合は、  
別途 ( 10,000 ) 円 申し受けます。※ 型式はアクロスで考えた型式で、  
メーカーの型式ではありません。

備考

開閉式アルミフレーム (前側面) …スクエアなアルミフレームの前側面を開閉式にしました。アクリルは、横方向 (前面) にスライドして外します。

振れ止め棒なし…フレーム内部の補強材により剛性をアップ! 振れ止め棒を取り付ける必要がありません。  
風圧止め機構…アルミフレームには、広告面の枠飛び防止の機構がついています。