

種類

看板名

型式

袖看板

アルミ突出しサイン

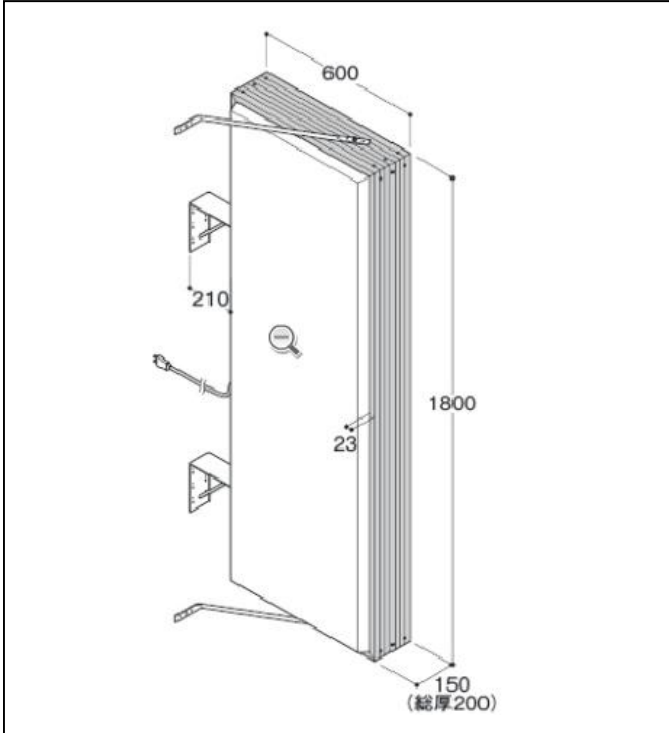
新品

中古

AT-043

仕様図

写真



仕様 (mm)

品番	立山製AD-6215
本体サイズ	W600×H1800×D150(総厚:200)
カラー	シルバー・ブラック
面板	アクリル成型板 乳半色2mm 表示有効寸法：W537×H1724 面板切断寸法：W590×H1790
照明	FL40W×2灯 FL20W×2灯 低力率グロースタート方式 プラグコード約2m
振れ止め棒	L940×2本
重量	18kg
高さ制限	8m以下

1. 価格	62,700 円
2. 面加工 (両面)	24,000 円
(片面)	12,000 円
※データ支給の場合の価格です。	
3. 送料 別途	円
4. 消費税	8 %

※ データがない場合は、別途 (15,000) 円 申し受けます。

※ 型式はアクロスで考えた型式で、メーカーの型式ではありません。

備考

LED仕様もございます。