

種類

看板名

型式

袖看板

LED突出しサイン

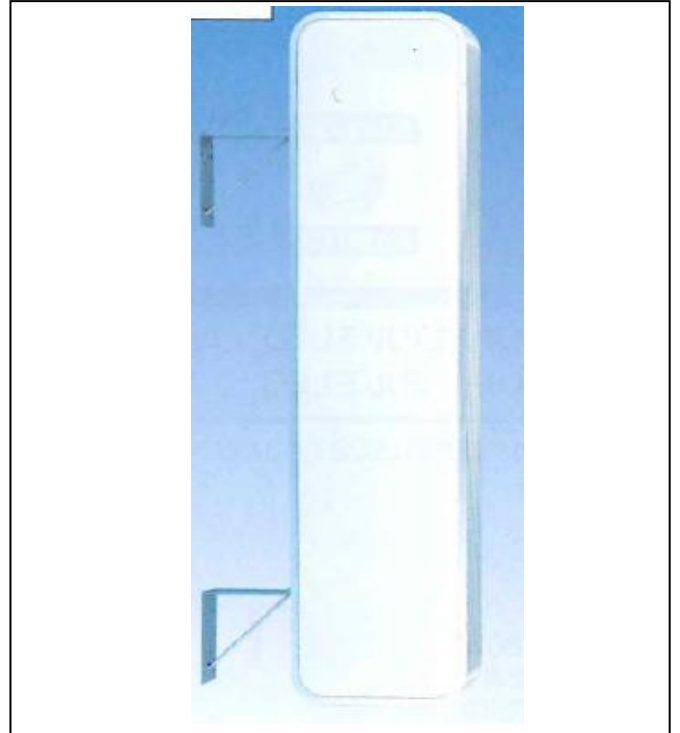
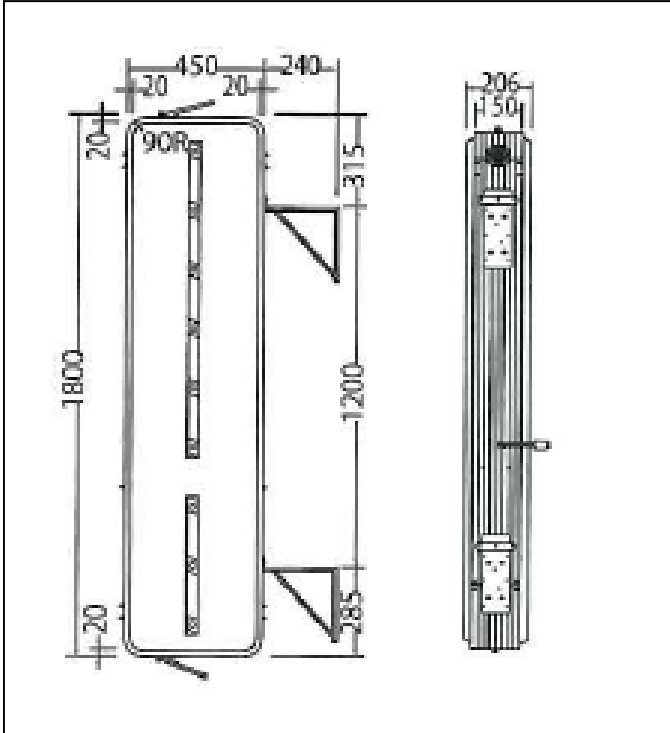
新品

中古

AT-041

仕様図

写真



仕様 (mm)

品番	三和製 LXZ21-51
本体サイズ	W450×H1800×D150(×R90)
広告面	アクリル2.0 乳半色成形板
フレーム	アルミ押出型材
表面処理	本体：アルマイト仕上
カラー	本体：シルバー
電装	ルクフルZバー6×2本
	ルクフルZバー3×2本(消費電力 42W)
振止棒	φ14×R×1400カラスター2本
推奨原稿サイズ	W385×H1736 (×R58)
面板サイズ	W445×H1793 (×R87)
重量	14.0kg

1. 価格	81,000 円
2. 面加工 (両面)	24,000 円
(片面)	12,000 円

※データ支給の場合の価格です。

3. 送料 別途	円
4. 消費税	8 %

※ データがない場合は、
別途 (15,000) 円 申し受けます。

※ 型式はアクロスで考えた型式で、
メーカーの型式ではありません。

備考

明るさ大幅アップ!

従来の物と比べて約1.3倍の明るさです!

消費電力もFLと比べて42%も軽減できます。