

種類

看板名

型式

袖看板

LED突出しサイン

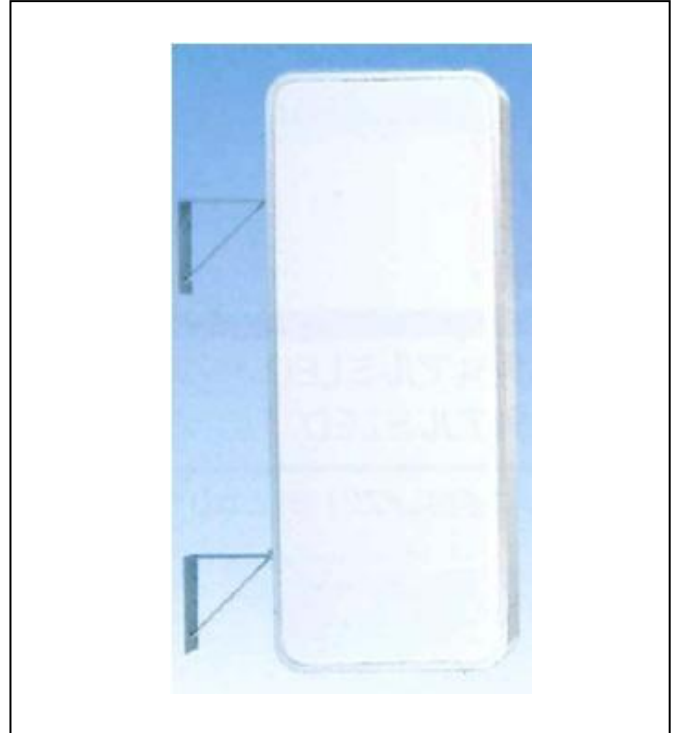
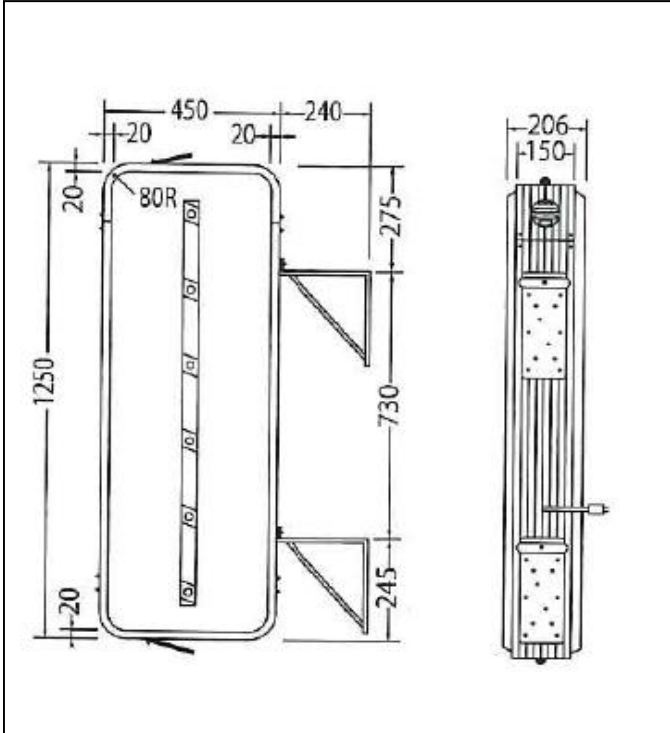
新品

中古

AT-040

仕様図

写真



仕様 (mm)

品番	三和製 LXZ21-41
本体サイズ	W450×H1250×D150(×R80)
広告面	アクリル2.0 乳半色成形板
フレーム	アルミ押出型材
表面処理	本体：アルマイト仕上
カラー	本体：シルバー
電装	ルクフルZバー6×2本(消費電力 28W)
振止棒	φ14×R×1400カラスター2本
推奨原稿サイズ	W390×H1190(×R48)
面板サイズ	W445×H1244(×R77)
重量	10.5kg

1. 価格	64,200 円
2. 面加工 (両面)	20,000 円
(片面)	10,000 円

※データ支給の場合の価格です。

3. 送料 別途	円
4. 消費税	8 %

※ データがない場合は、別途 (10,000) 円 申し受けます。

※ 型式はアクロスで考えた型式で、メーカーの型式ではありません。

備考

明るさ大幅アップ!

従来の物と比べて約1.3倍の明るさです!

消費電力もFLと比べて42%も軽減できます。