

種類

看板名

型式

袖看板

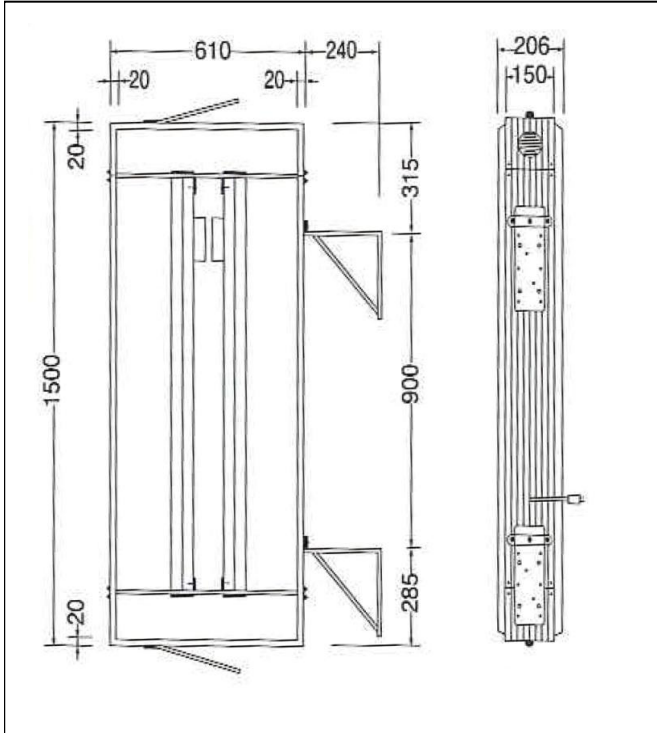
アルミ三角型袖看板

新品  
中古

AT-027

仕様図

写真



仕様 (mm)

品番	三和21-47
本体サイズ	W610×H1500×D150
広告面	アクリル2.0 乳半色成形板
フレーム	アルミ押出型材
表面処理	アルマイト仕上
カラー	シルバー
振止棒	φ14×ℓ1400カラスター2本
電装	FL40W×2
原稿サイズ	W545×H1435
面板サイズ	W605×H1493
重量	16.5kg

1. 価格	49,800 円
2. 面加工 (両面)	24,000 円
(片面)	12,000 円

※データ支給の場合の価格です。

3. 送料 別途	円
4. 消費税	8 %

※データがない場合は、  
別途 (15,000) 円 申し受けます。

※ 型式はアクロスで考えた型式で  
メーカーの型式ではありません。

備考

---



---



---



---