

種類

看板名

型式

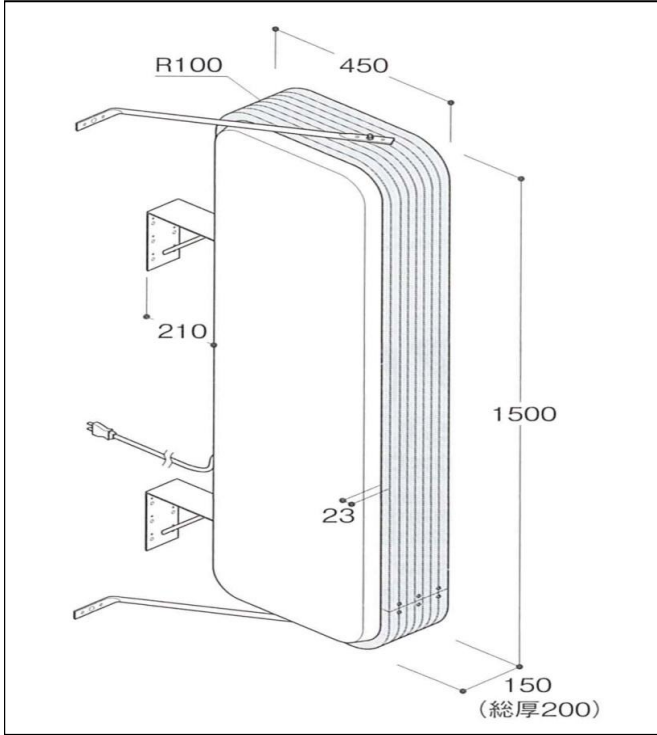
袖看板

アルミ袖看板

新品
中古

AT-026

仕様図



写真



仕様 (mm)

| | |
|-------|--|
| 品番 | 立山製ADR-5515 |
| 本体サイズ | W450×H1500×D150(総厚200) |
| 面板 | アクリル成型板 乳半色2mm 表示有効寸法：W380×H1430 面板切断寸法：W440×H1490 |
| 照明 | FL40W×1灯 |
| 振れ止め棒 | L940×2本 |
| 重量 | 15kg |
| 高さ制限 | 8m以下 |

| | |
|-----------------|----------|
| 1. 価格 | 45,000 円 |
| 2. 面加工 (両面) | 18,000 円 |
| (片面) | 9,000 円 |
| ※データ支給の場合の価格です。 | |
| 3. 送料 別途 | 円 |
| 4. 消費税 | 8 % |

※ データがない場合は、別途 (10,000) 円 申し受けます。

※ 型式はアクロスで考えた型式で、メーカーの型式ではありません。

備考
