

種類

看板名

型式

袖看板

アルミ袖看板 角型

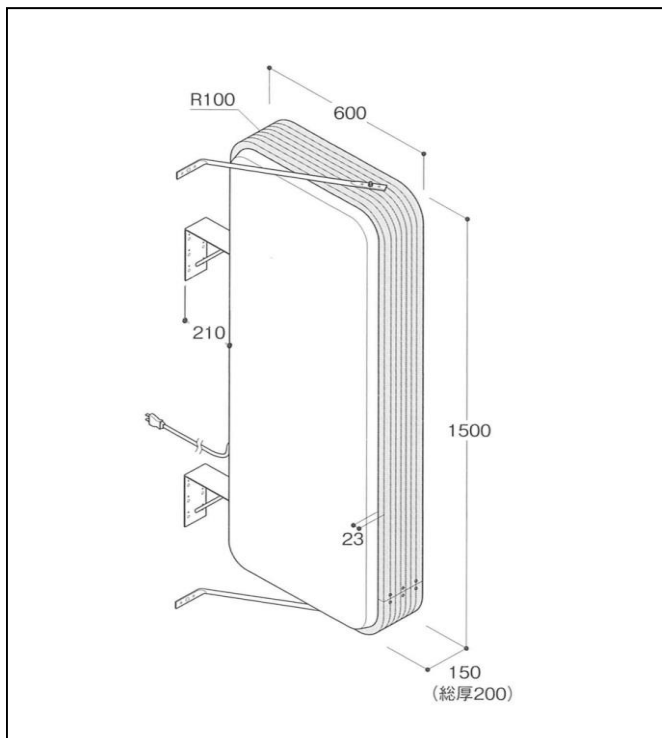
新品

中古

AT-024

仕様図

写真



仕様

(mm)

品番	立山製ADR-5215
本体サイズ	W600×H1500×D150(総厚:200)
面板	アクリル成型板 乳白色2mm 表示有効寸法:W522×H1429 面板切断寸法:W590×H1490
フレーム	アルミ押出型材(アルマイト仕上)
カラー	シルバー
照明	FL40W×2灯低力率グロースタート方式 プラグ付コード約2m
振れ止め棒	L940×2本
重量	16kg
高さ制限	8m以下

備考

1. 価格	49,800 円
2. 面加工 (両面)	20,000 円
(片面)	10,000 円
※データ支給の場合の価格です。	
3. 送料 別途	円
4. 消費税	10 %

※ データがない場合は、
別途(15,000)円 申し受けます。
※ 型式はアクロスで考えた型式で、
メーカーの型式ではありません。

ご入金先
西日本シティ銀行 雑餉隈(ざっしょのくま)支店
普通 1852279

株式会社 アクロス広告社
福岡県福岡市博多区新和町2丁目1-35
TEL:092-571-8671 FAX:092-571-8672