

種類

看板名

型式

袖看板

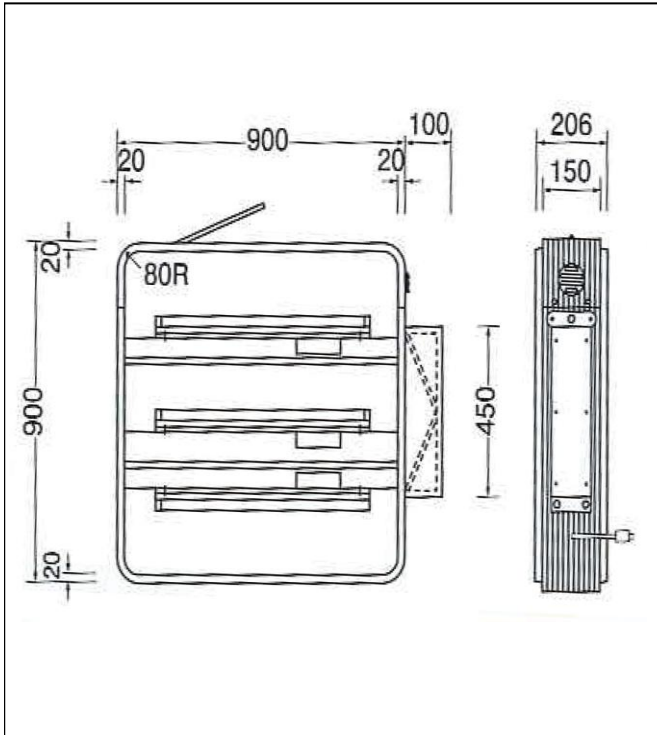
小型袖看板

新品
中古

AT-023

仕様図

写真



仕様 (mm)

品番	三和製11-41
本体サイズ	W900×H900×D150
広告面	アクリル3.0 乳半色成形板
フレーム	アルミ押出型材
表面処理	アルマイト仕上
カラー	シルバー
電装	FL30W×3
振止棒	φ14×ℓ1100カラーステー1本
原稿サイズ	W832×H832×R46
面板サイズ	W895×H895×R77
重量	17.2kg

1. 価格	56,000 円
2. 面加工 (両面)	16,000 円
(片面)	8,000 円

※データ支給の場合の価格です。

3. 送料 別途	円
4. 消費税	8 %

※ データがない場合は、
別途 (10,000) 円 申し受けます。

※ 型式はアクロスで考えた型式で、
メーカーの型式ではありません。

備考
