

種類

看板名

型式

袖看板

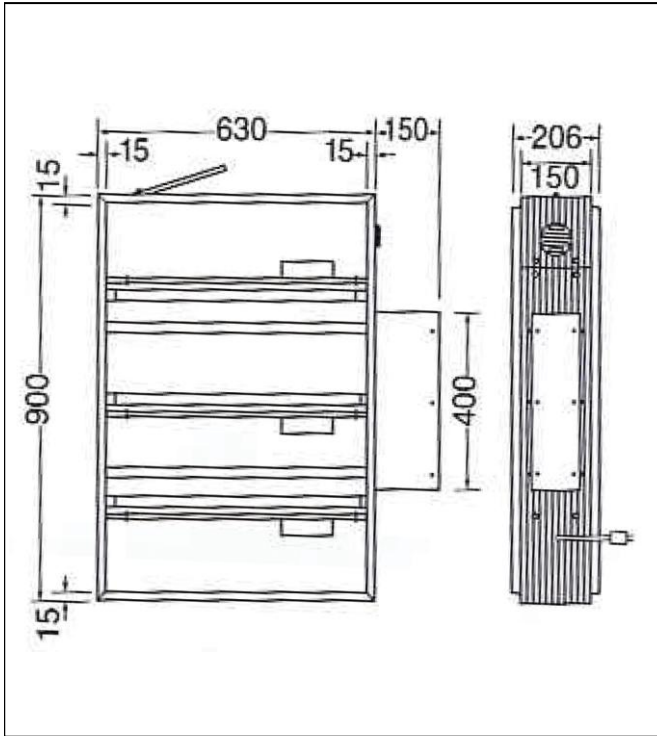
角型袖看板

新品
中古

AT-022

仕様図

写真



仕様 (mm)

品番	三和11-45
本体サイズ	W630×H900×D150
広告面	アクリル2.0 乳半色成形板
フレーム	アルミ押出型材
表面処理	アルマイト仕上
カラー	シルバー
電装	FL20W×3
振止棒	φ14×ℓ1100カラスター1本
原稿サイズ	W576×H846
面板サイズ	W624×H894
重量	12.8kg

1. 価格	39,800 円
2. 面加工 (両面)	14,000 円
(片面)	7,000 円
※データ支給の場合の価格です。	
3. 送料 別途	円
4. 消費税	8 %

※ データがない場合は、別途 (10,000) 円 申し受けます。

※ 型式はアクロスで考えた型式で、メーカーの型式ではありません。

備考
