

種類

看板名

型式

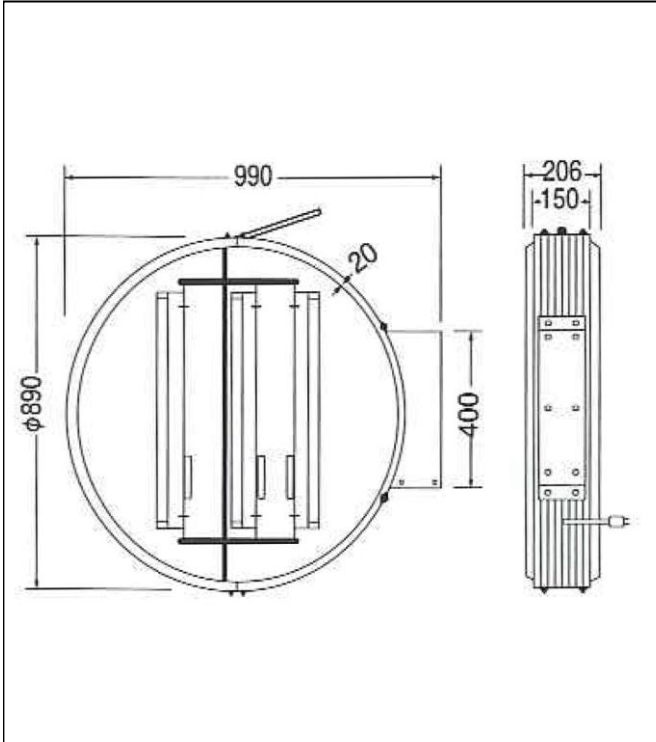
袖看板

丸型袖看板 大型

新品
中古

AT-O21

仕様図



写真



仕様 (mm)

本体	φ890×D150
フレーム	アルミ押出型材
カラー	シルバー
表面処理	アルマイト仕上
広告面	アクリル3.0 乳半色成形板
電装	FL20W×3
振止棒	φ14×ℓ1100カラスター1本
原稿サイズ	φ820
面板サイズ	φ885
重量	19.1kg

1. 価格	49,800 円
2. 面加工 (両面)	20,000 円
(片面)	10,000 円
※データ支給の場合の価格です。	
3. 送料 別途	円
4. 消費税	8 %

※データがない場合は、別途 (10, 000) 円申し受けます。

※型式はアクロスで考えた型式で、メーカーの型式ではありません。

備考
