

種類

看板名

型式

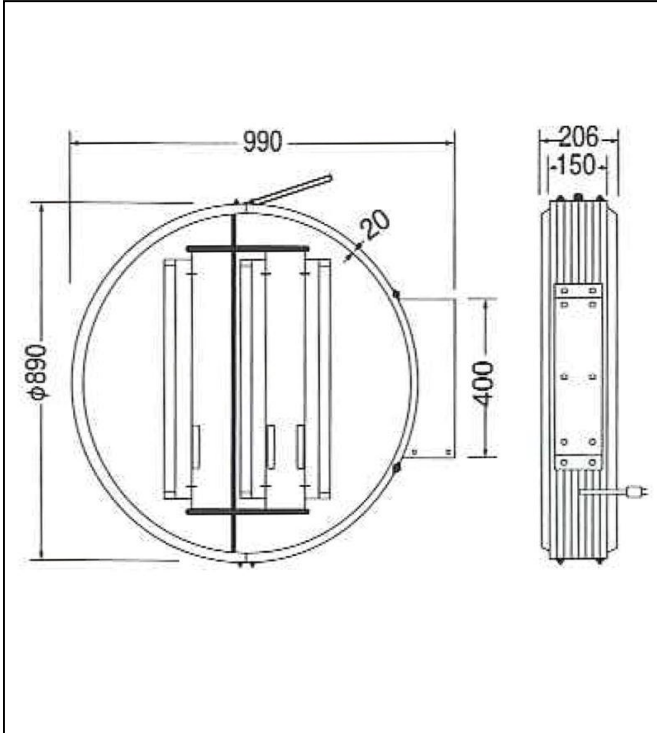
袖看板

丸型袖看板 中型

新品  
中古

AT-020

仕様図



写真



仕様 (mm)

品番	三和製 13-31
本体サイズ	φ600×D120
フレーム	アルミ押出型材
カラー	シルバー
表面処理	アルマイト仕上
広告面	アクリル2.0 乳半色成形板
電装	FCL40W×1
振止棒	φ6×φ800ステー1本
原稿サイズ	φ548
面板サイズ	φ594
重量	6.5kg

1. 価	25,800 円
2. 面加工 (両面)	13,000 円
(片面)	6,500 円

※データ支給の場合の価格です。

3. 送	別途	円
4. 消費税		8 %

※ データがない場合は、  
:( 10,000 ) 円 申し受けます。

※ 型式はアクロスで考えた型式で、  
メーカーの型式ではありません。

備考

---



---



---



---