

種類

看板名

型式

袖看板

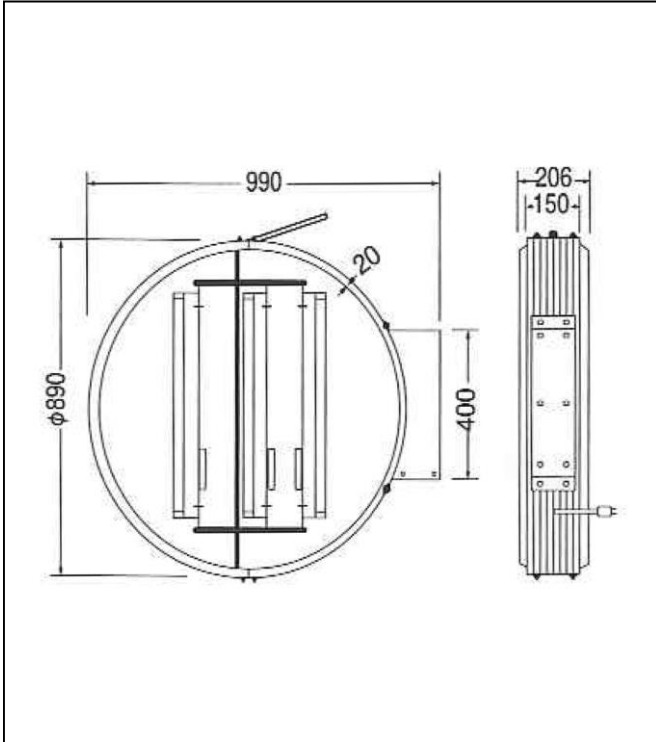
アルミ袖看板 丸形大型

新品

中古

AT-020

仕様図



写真



仕様

(mm)

品番	三和製 13-41
本体	φ890×D150
面板	アクリル3.0 乳半色成形板
	原稿サイズ: φ820 面板サイズ: φ886
フレーム	アルミ押出型材(アルマイト仕上)
カラー	シルバー
電装	FL20W×3
消費電力	45W
振止棒	φ14×ℓ1100カラーステー1本
重量	19.1kg
高さ制限	4m以下

備考

1. 価格	49,800 円
2. 面加工 (両面)	20,000 円
(片面)	10,000 円
※データ支給の場合の価格です。	
3. 送料 別途	円
4. 消費税	10 %

※データがない場合は、

別途(10,000)円申し受けます。

※型式はアクロスで考えた型式で、

メーカーの型式ではありません。

ご入金先  
西日本シティ銀行 雑餉隈(ざっしょのくま)支店  
普通 1852279

株式会社 アクロス広告社  
福岡県福岡市博多区新和町2丁目1-35  
TEL:092-571-8671 FAX:092-571-8672