

種類

看板名

型式

袖看板

袖看板 丸形 (小)

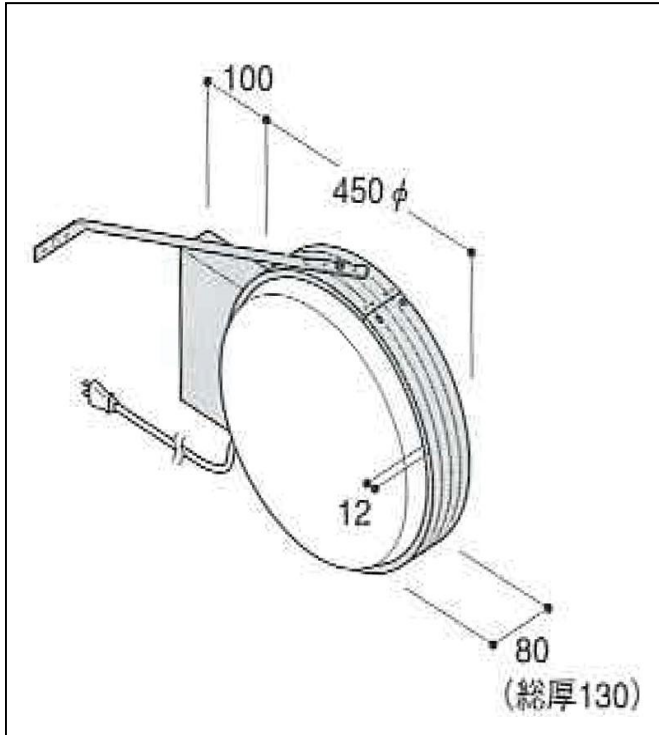
新品

中古

AT-019

仕様図

写真



仕様 (mm)

品番	立山製ADS-4508
本体サイズ	φ450×D80(総厚:130)
面板	アクリル成型板 乳半色2mm 表示有効寸法:φ410 面板切断寸法:φ444
照明	FCL30W×1灯
振れ止め棒	L700×1本
重量	3kg
高さ制限	4m以下

1. 価格	19,800 円
2. 面加工 (両面)	10,000 円
(片面)	5,000 円

※データ支給の場合の価格です。

3. 送料 別途	円
4. 消費税	8 %

※ データがない場合は、
別途(10,000)円 申し受けます。

※ 型式はアクロスで考えた型式で、
メーカーの型式ではありません。

備考
