

種類

看板名

型式

袖看板

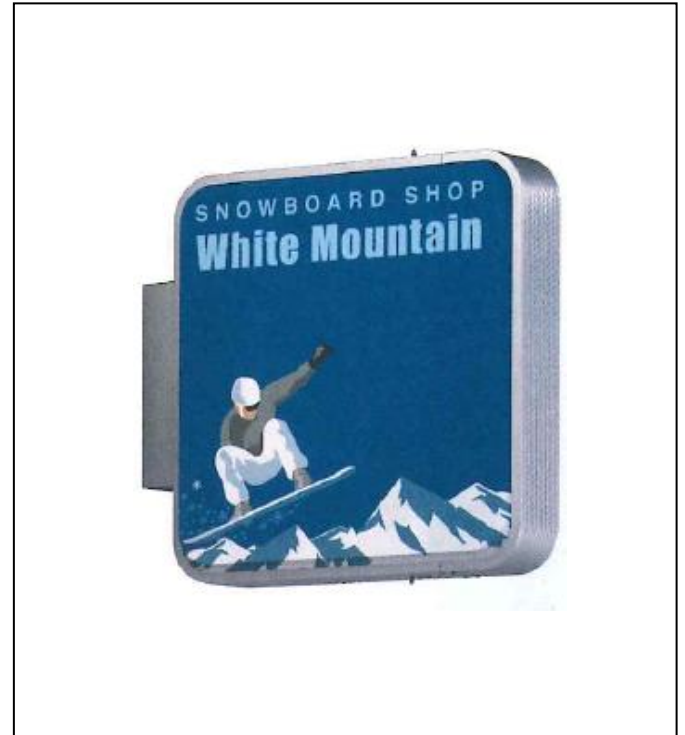
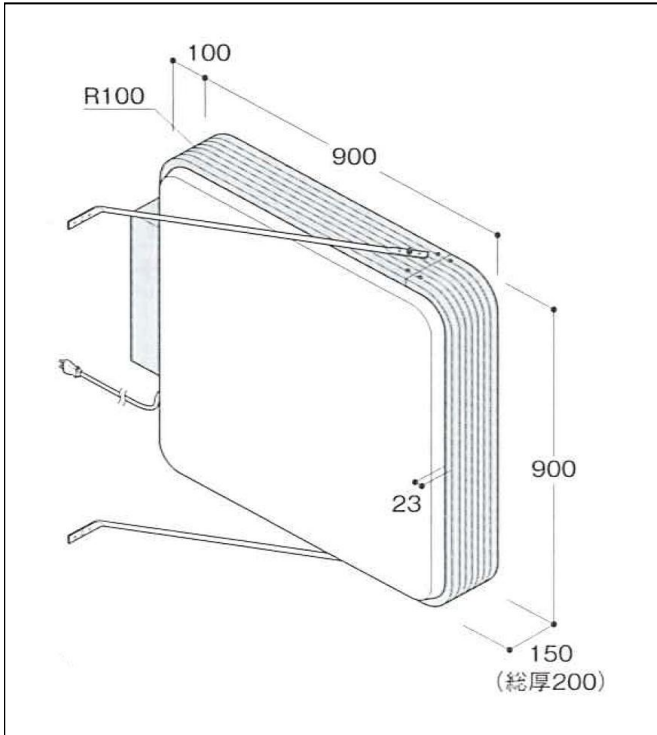
アルミ小型袖看板

新品
中古

AT-O17

仕様図

写真



仕様 (mm)

品番	立山製ADR-3315-S II
本体サイズ	W900×H900×D150(総厚200)
面板	アクリル成型板 乳半色2mm 表示有効寸法：W802×H802 面板切断寸法：W890×H890
照明	FL30W×3灯
振れ止め棒	L1170×2本
重量	16kg
高さ制限	4m以下

1. 価格	49,800 円
2. 面加工 (両面)	20,000 円
(片面)	10,000 円
※データ支給の場合の価格です。	
3. 送料 別途	円
4. 消費税	8 %

※ データがない場合は、
別途 (10,000) 円 申し受けます。

※ 型式はアクロスで考えた型式で、
メーカーの型式ではありません。

備考
