

種類

看板名

型式

袖看板

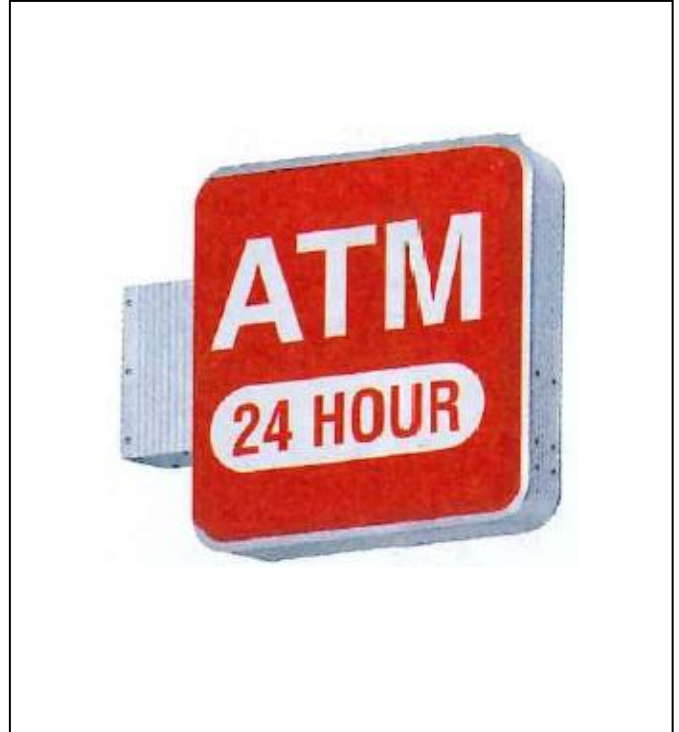
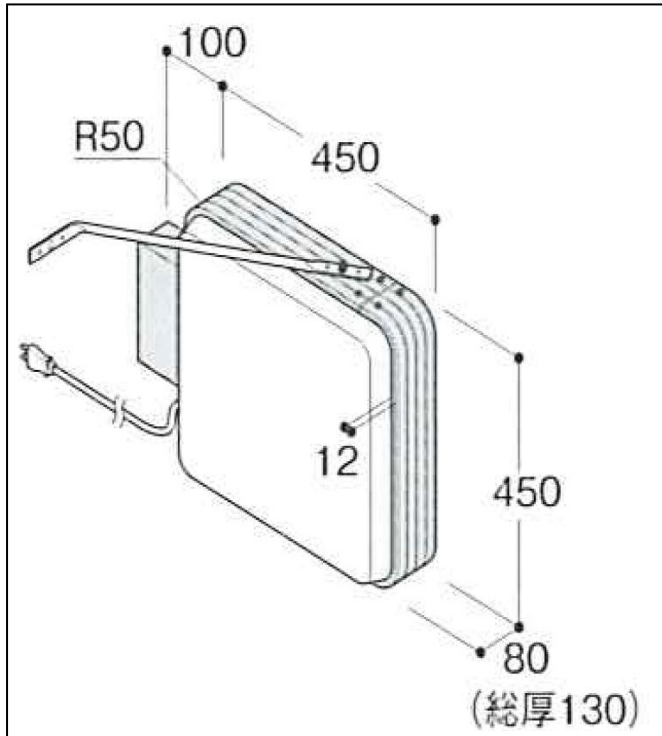
アルミ袖看板 小型

新品
中古

AT-010

仕様図

写真



仕様 (mm)

品番	立山製ADR-1508
本体サイズ	W450×H450×D80(総厚130)
面板	アクリル成型板 乳半色2mm 表示有効寸法：W411×H411 面板切断寸法：W443×H443
照明	FCL20W×1灯
振れ止め棒	L700×1本
重量	3kg
高さ制限	4m以下

1. 価格	19,800 円
2. 面加工 (両面)	10,000 円
(片面)	5,000 円
3. 送料 別途	円
4. 消費税	8 %

※ データがない場合は、別途 (10,000) 円 申し受けます。

※ 型式はアクロスで考えた型式で、メーカーの型式ではありません。

備考
