

種類

看板名

型式

スタンドサイン

スチール製スタンドサイン

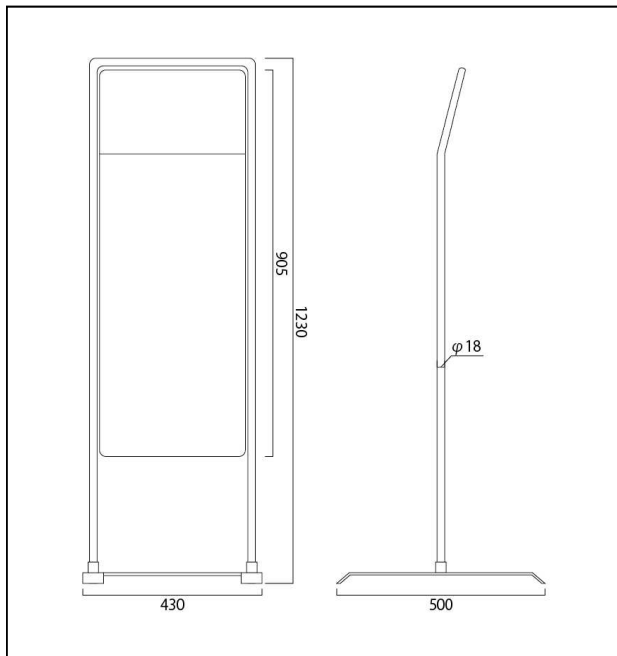
新品

AS-063

中古

仕様図

写真



仕様

(mm)

本体サイズ	W430×全高1230
面板サイズ	W350×H905
広告面	スチール鋼板 t0.6
フレーム	スチールパイプ φ18
ベース	スチールフラットバー t5×50
カラー	ホワイト

1. 価格	2,000 円
2. 面加工 (両面)	円
(片面)	円
3. 消費税 (8%)	円
4. 送料 別途	円
5. 合計	円

※ 上記金額はデータ支給の場合の価格です。

※ データがない場合、別途( )円  
申し受けます。

※ 型式はアクロスオリジナルの型式で、  
メーカーの型式ではありません。

備考

※ 下記ご入金先です。ご入金確認、製作・出荷いたします。

ご入金先  
西日本シティ銀行 雑餉隈(ざっしょのくま)支店  
普通 1852279

株式会社 アクロス広告社  
福岡県福岡市博多区新和町2丁目1-35  
TEL:092-571-8671 FAX:092-571-8672