

種類

看板名

型式

スタンドサイン

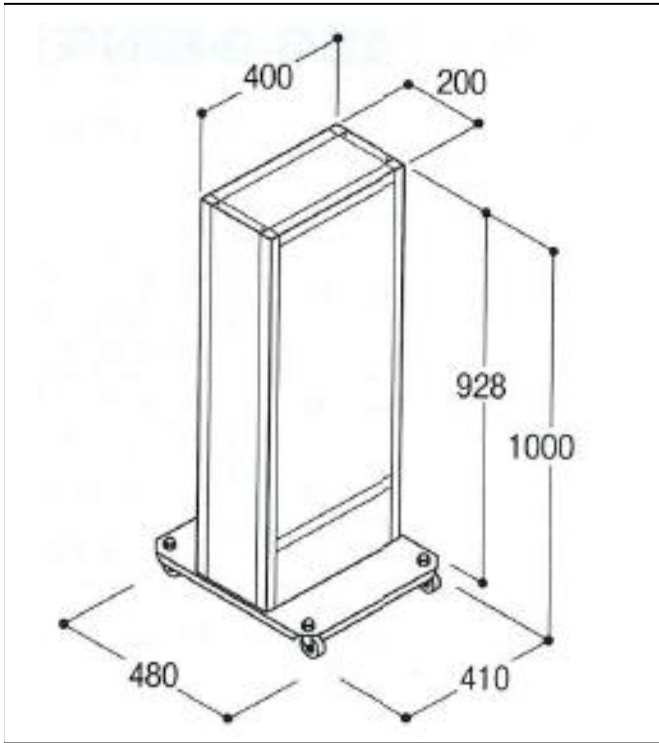
インバーターサイン

新品  
中古

AS-048

仕様図

写真



仕様

品番	立山製 ADO-950N II
面板	アクリル 乳白色3mm 表示有効寸法:W350×H730 面板切断寸法:W392×H760(乳半)
フレーム	アルミ押出型材(アルマイト仕上)
カラー	シルバー・ブラック
電装	FL20W×1灯 プラグ付キャブタイヤケーブル2m
脚部	スチール鋼板(アクリル樹脂焼付塗装)
重量	15kg
キャスター	φ50

1. 価格	33,300 円
2. 面加工 (両面)	16,000 円
(片面)	8,000 円
※データ支給の場合の価格です。	
3. 送料 別途	円
4. 消費税	10 %

※データがない場合は、  
別途(10,000)円 申し受けます。

※型式はアクロスで考えた型式で、  
メーカーの型式ではありません。

備考

ご入金先  
西日本シティ銀行 雑餉隈(ざっしょのくま)支店  
普通 1852279

株式会社 アクロス広告社  
福岡県福岡市博多区新和町2丁目1-35  
TEL:092-571-8671 FAX:092-571-8672