

種類

看板名

型式

スタンドサイン

矢印点滅スタンドサイン

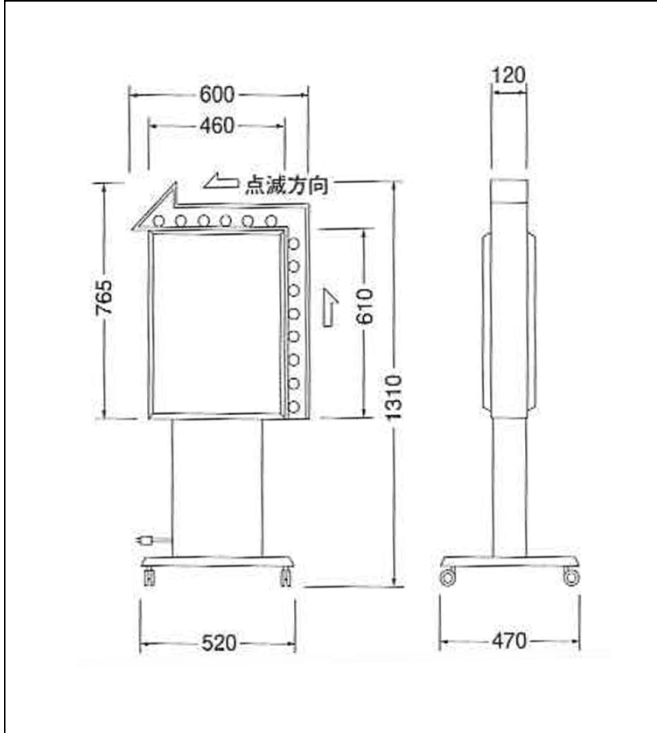
新品

中古

AS-45

仕様図

写真



仕様 (mm)

品番	46-21
本体サイズ	W600×H765×D120×全高1310
広告面	アクリル2.0 乳半色成形板
フレーム	0.5t ペンタイト鋼板
脚/ベース	1.2t 箱形/ベース1.2t
表面処理	特殊粉体塗装仕上
カラー	ブロンズ
電装	FL15W×2
点滅球	7W寸丸球クリヤ×14
原稿サイズ	W406×H556
面板サイズ	W458×H607
重量	19.0kg
転倒角度	19°

1. 価格	76,800 円
2. 面加工 (両面)	14,000 円
(片面)	7,000 円
※データ支給の場合の価格です。	
3. 送料 別途	円
4. 消費税	8 %

※ データがない場合は、
別途(8,000)円 申し受けます。

※ 型式はアクロスで考えた型式で、
メーカーの型式ではありません。

備考
