

種類

看板名

型式

スタンドサイン

エコアーチ・スタンド

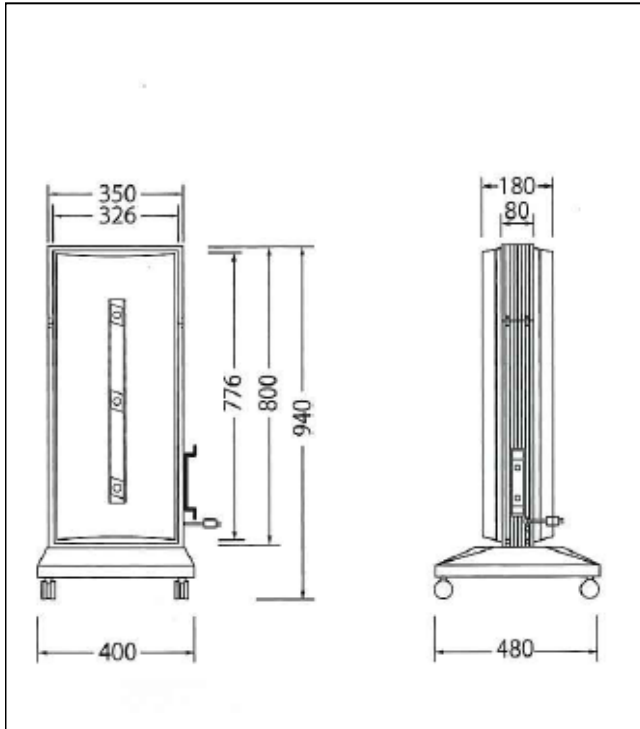
新品

中古

AS-042

仕様図

写真



仕様

品番	三和製 SSS1111
本体サイズ	W350×H800×D80×全高940
面板	アクリル2.0 乳半色成形板 原稿サイズ：W310×H732（中央）750（両端） 面板サイズ：W344×H794 アルミ押出形材（アルマイト仕上）
ベース	高衝撃特殊板t2.0 成形
電装	ルクフルZバー3×2本
消費電力	17W
重量	10.3kg
電源コード長	3m出し
キャスター	φ50

備考

1. 価格	58,800 円
2. 面加工（両面）	20,000 円
（片面）	10,000 円
※データ支給の場合の価格です。	
3. 送料 別途	円
4. 消費税	10%

※データがない場合は、
別途（15,000）円 申し受けます。

※型式はアクロスで考えた型式で、
メーカーの型式ではありません。

ご入金先
西日本シティ銀行 雑餉隈(ざっしょのくま)支店
普通 1852279

株式会社 アクロス広告社
福岡県福岡市博多区新和町2丁目1-35
TEL:092-571-8671 FAX:092-571-8672