

種類

看板名

型式

スタンド看板

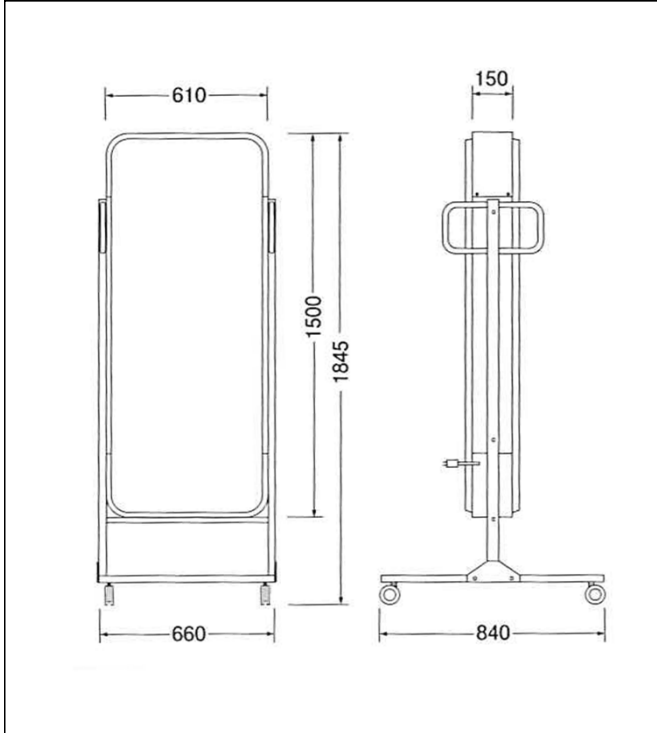
スチール大型スタンド

新品

中古

AS-041

仕様図



写真



仕様 (mm)

品番	三和54-43
本体サイズ	W610×H1500×D150×R90×全高1845
広告面	アクリル2.0 乳半色成形板
フレーム	0.8t ペンタイト鋼板
脚/ベース	25×40角パイプ/ベース4.5t平形
表面処理	焼付塗装仕上
カラー	シルバーメタリック
電装	FL40W×2
原稿サイズ	W545×H1435×R50
面板サイズ	W605×H1493×R87
重量	44.6kg
転倒角度	32°

1. 価格	79,800 円
2. 面加工 (両面)	20,000 円
(片面)	10,000 円

※データ支給の場合の価格です。

3. 送料 別途	円
4. 消費税	8 %

※ データがない場合は、  
別途( 10,000 )円 申し受けます。

※ 型式はアクロスで考えた型式で、  
メーカーの型式ではありません。

備考

---



---



---



---



---