

種類

看板名

型式

スタンドサイン

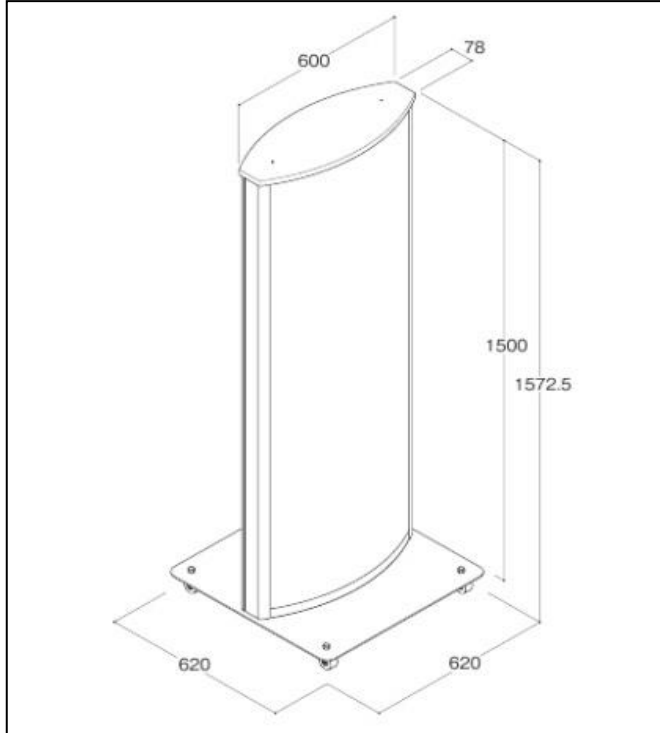
アルミスタンドサイン

新品

中古

AS-039

仕様図



写真



仕様

(mm)

本体	立山製 ADO-810
面板	アクリル2mm+透明1.5mm 表示有効寸法:W564×H1452 面板切断寸法:W603×H1465(乳半) 面板切断寸法:W592×H1465(透明)
フレーム	アルミ押出型材(アルマイト仕上)
カラー	シルバー・ブラック
照明	FL32W×2灯 低力率グロースタート方式 FL30W×2灯 プラグ付キャブタイヤケーブル2m
脚部	スチール鋼板(アクリル樹脂焼付塗装)
重量	35kg
キャスター	φ50

1. 価格	100,080 円
2. 面加工 (両面)	12,000 円
(片面)	6,000 円
※データ支給の場合の価格です。	
3. 送料 別途	円
4. 消費税	10 %

※ データがない場合は、
別途(15,000)円 申し受けます。

※ 型式はアクロスで考えた型式で、
メーカーの型式ではありません。

備考

ご入金先
西日本シティ銀行 雑餉隈(ざっしょのくま)支店
普通 1852279

株式会社 アクロス広告社
福岡県福岡市博多区新和町2丁目1-35
TEL:092-571-8671 FAX:092-571-8672