

種類

看板名

型式

スタンドサイン

スチールスタンドサイン

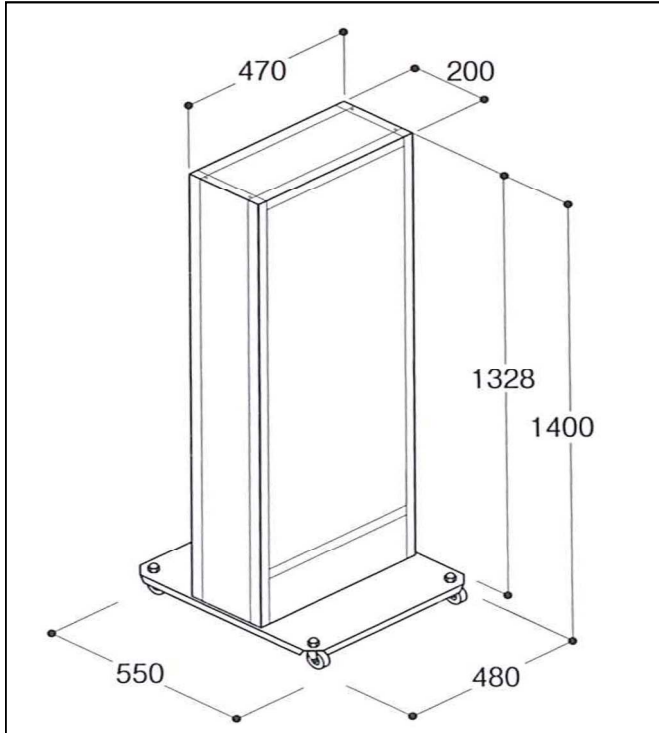
新品

中古

AS-035

仕様図

写真



仕様

(mm)

品番	立山製 ADO-930N
フレーム	アルミ押出型材(アルマイト仕上)
カラー	シルバー・ブラック
面板	アクリル成型板 乳半色3m 表示有効寸法:W420×H1130 面板切断寸法:W462×H1160(乳半)
照明	FL40W×2灯 プラグ付コード約2m
脚部	スチール鋼板(アクリル樹脂焼付塗装) φ50キャスター付
重量	22kg

1. 価格	43,900 円
2. 面加工 (両面)	9,000 円
(片面)	18,000 円

※データ支給の場合の価格です。

3. 送料 別途	円
4. 消費税	8 %

※ データがない場合は、  
別途( 10,000 )円 申し受けます。

※ 型式はアクロスで考えた型式で、  
メーカーの型式ではありません。

備考

---



---



---



---