

種類

看板名

型式

スタンドサイン

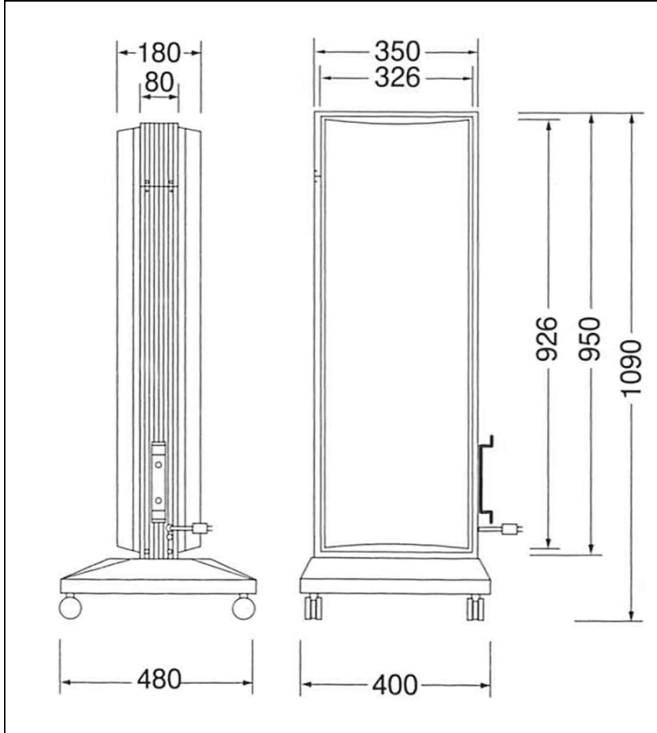
アルミスタンドサイン

新品

中古

AS-029

仕様図



写真



仕様 (mm)

品番	三和 SS1121
本体サイズ	W350×H950×D80×全高1090
広告面	アクリル2.0 乳半色成形板
フレーム	アルミ押出型材
ベース	高衝撃特殊版2.0成形
表面処理	本体:アルマイト仕上
カラー	本体:シルバー ベース:グレー(シボ付)
電装	FL32W×1
原稿サイズ	W310×H866(中央)884(両端)
面板サイズ	W344×H944
重量	10.7kg
電源コード長	3m出し

1. 価格	43,800 円
2. 面加工 (両面)	12,000 円
(片面)	6,000 円

※データ支給の場合の価格です。

3. 送料 別途	円
4. 消費税	5 %

※ データがない場合は、
別途(10,000)円 申し受けます。

※ 型式はアクロスで考えた型式で、
メーカーの型式ではありません。

備考
