

種類

看板名

型式

スタンド看板

スチール角型スタンド

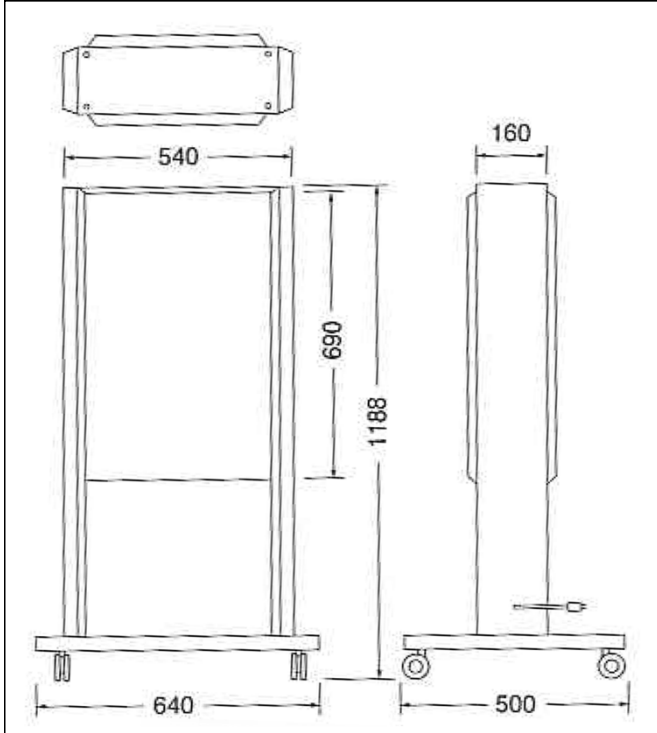
新品

中古

AS-026

仕様図

写真



仕様 (mm)

品番	54-35
本体サイズ	W540×D160×全高1188
広告面	アクリル2.0 乳半色成形板
フレーム	0.8t ペンタイト鋼板
ベース	3.2t平形
表面処理	焼付塗装仕上
カラー	ブロンズメタリック
電装	FL20W×2
原稿サイズ	W410×H674
面板サイズ	W457×H716
重量	28.1kg
転倒角度	27°

1. 価格	59,800 円
2. 面加工 (両面)	12,000 円
(片面)	6,000 円

※データ支給の場合の価格です。

3. 送料 別途	円
4. 消費税	8 %

※ データがない場合は、
別途(8,000)円 申し受けます。

※ 型式はアクロスで考えた型式で、
メーカーの型式ではありません。

備考
