

種類

看板名

型式

スタンドサイン

スチールスタンドサイン

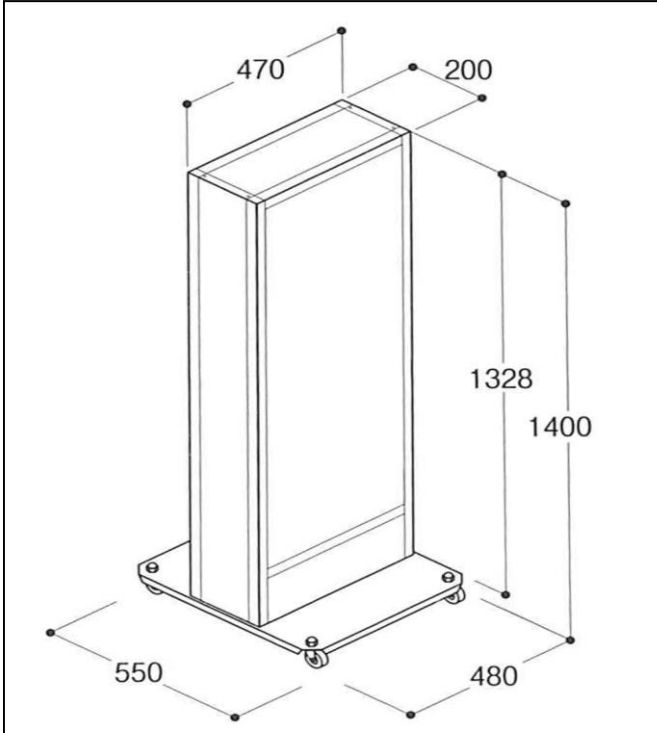
新品

中古

AS-025

仕様図

写真



仕様

(mm)

品番	立山製 ADO-930N II
面板	アクリル成型板 乳半色3m 表示有効寸法:W420×H1130 面板切断寸法:W462×H1160(乳半)
フレーム	アルミ押出型材(アルマイト仕上)
カラー	シルバー・ブラック
照明	FL40W×2灯 プラグ付キャブタイヤケーブル2m
脚部	スチール鋼板(アクリル樹脂焼付塗装)
重量	22kg
キャスター	φ50

1. 価格	43,900 円
2. 面加工 (両面)	9,000 円
(片面)	18,000 円
※データ支給の場合の価格です。	
3. 送料 別途	円
4. 消費税	10 %

※ データがない場合は、  
別途( 10,000 )円 申し受けます。  
※ 型式はアクロスで考えた型式で、  
メーカーの型式ではありません。

備考

ご入金先  
西日本シティ銀行 雑餉隈(ざっしょのくま)支店  
普通 1852279

株式会社 アクロス広告社  
福岡県福岡市博多区新和町2丁目1-35  
TEL:092-571-8671 FAX:092-571-8672