

種類

看板名

型式

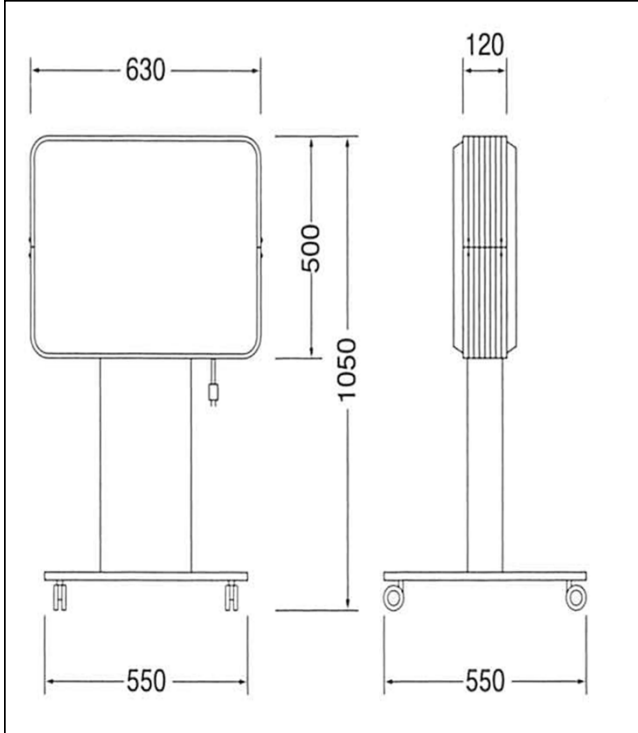
スタンドサイン

アルミスタンドサイン

新品  
中古

AS-024

仕様図



写真



仕様

(mm)

品番	三和51-24
本体サイズ	W630×H500×D120×R50×全高1050
広告面	アクリル2.0 乳半色成形板
フレーム	アルミ押出型材
脚/ベース	1.2t箱型/ベース 3.0t平形
表面処理	本体:アルマイト仕上 脚:焼付塗装仕上
カラー	本体:シルバー 脚:シルバーメタリック
電装	FL20W×2
原稿サイズ	W580×H450×R27
面板サイズ	W624×H494×R47
重量	18.5kg
電源コード長	3m出し

1. 価格	39,800 円
2. 面加工 (両面)	12,000 円
(片面)	6,000 円

※データ支給の場合の価格です。

3. 送料 別途	円
4. 消費税	8 %

※ データがない場合は、

別途( 5,000 )円 申し受けます。

※ 型式はアクロスで考えた型式で、

メーカーの型式ではありません。

備考

---



---



---



---