

種類

看板名

型式

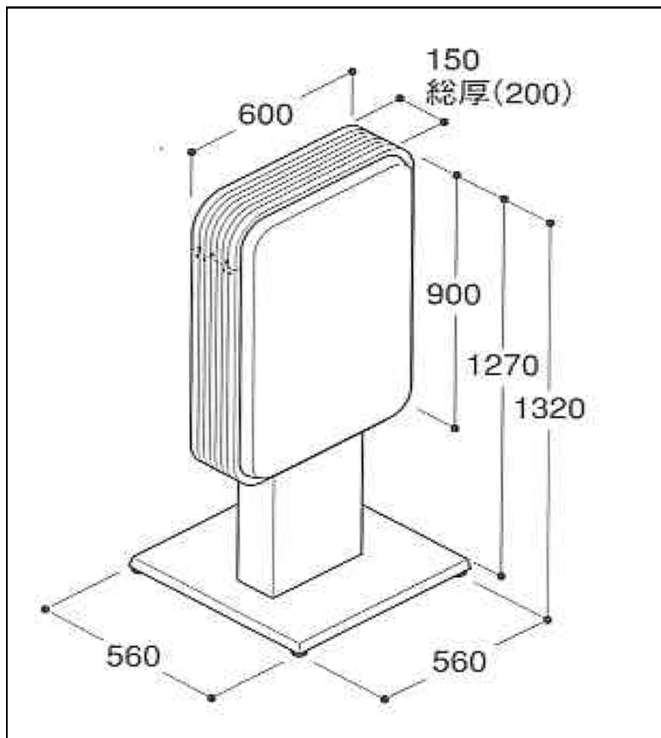
スタンドサイン

アルミスタンドサイン

新品
中古

AS-021

仕様図



写真



仕様 (mm)

品番	立山製 ADO-300
カラー	フレーム色:シルバー 脚部:ブラック
フレーム	アルミ押出型材(アルマイト仕上)
面板	アクリル成型板 乳半色2mm 表示有効寸法:W528×H828 面板切断寸法:W590×H890
照明	FL30W×2灯 低力率グロースタート方式 プラグ付コード約2m
脚部	スチール鋼板(アクリル樹脂焼付塗装) アジャスター付
重量	20kg

1. 価格	48,000 円
2. 面加工 (両面)	16,000 円
(片面)	8,000 円

※データ支給の場合の価格です。

3. 送料 別途	円
4. 消費税	8 %

※ データがない場合は、
別途(10,000)円 申し受けます。

※ 型式はアクロスで考えた型式で、
メーカーの型式ではありません。

備考
