

種類

看板名

型式

スタンドサイン

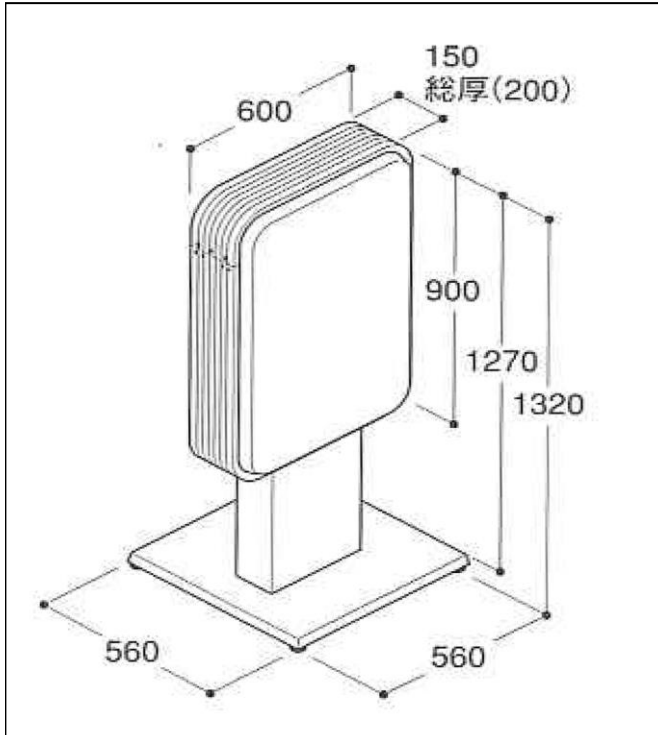
アルミスタンドサイン

新品

中古

AS-020

仕様図



写真



仕様 (mm)

品番	立山製 ADO-300
面板	アクリル成型板 乳半色2mm 表示有効寸法:W528×H828 面板切断寸法:A590×H890
フレーム	アルミ押出形板(アルマイト仕上)
カラー	フレーム色:シルバー 脚部:ブラック
照明	FL30W×2灯 低力率グロースタート方式 プラグ付キャプタイヤケーブル2m
脚部	スチール鋼板(アクリル樹脂焼付塗装) アジャスター付
重量	20kg

1. 価格	48,000 円
2. 面加工 (両面)	16,000 円
(片面)	8,000 円

※データ支給の場合の価格です。

3. 送料 別途	円
4. 消費税	10 %

※ データがない場合は、
別途(10,000)円 申し受けます。

※ 型式はアクロスで考えた型式で、
メーカーの型式ではありません。

備考

ご入金先
西日本シティ銀行 雑餉隈(ざっしょのくま)支店
普通 1852279

株式会社 アクロス広告社
福岡県福岡市博多区新和町2丁目1-35
TEL:092-571-8671 FAX:092-571-8672