

種類

看板名

型式

スタンドサイン

アルミスタンドサイン

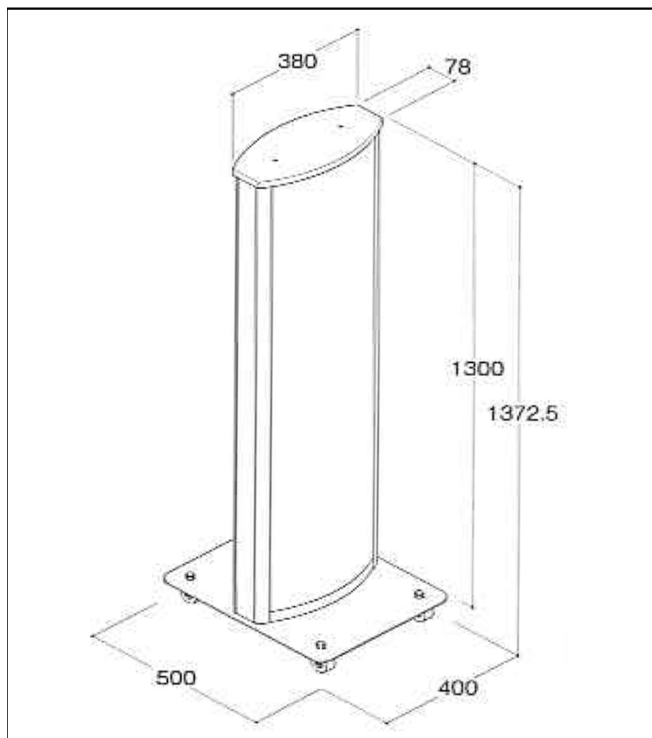
新品

中古

AS-019

仕様図

写真



仕様

(mm)

品番	立山製ADO-830
フレーム	アルミ押し形材
カラー	シルバー・ブラック
面板	アクリル 乳半色2mm+透明1mm 表示有効寸法:W333×H1252 面板切断寸法:W372×H1265(乳半) 面板切断寸法:W361×H1266(透明)
照明	FL40W×1灯 低力率グロースタート方式 プラグ付きコード約2m
脚部	スチール鋼板(アクリル樹脂焼付塗装) φ50キャクター付
重量	17kg

1. 価格	45,800 円
2. 面加工 (両面)	18,000 円
(片面)	9,000 円

※データ支給の場合の価格です。

3. 送料 別途	円
4. 消費税	8 %

※ データがない場合は、
別途(10,000)円 申し受けます。

※ 型式はアクロスで考えた型式で、
メーカーの型式ではありません。

備考

●フレームは白と黒の2色あります。