

種類

看板名

型式

スタンドサイン

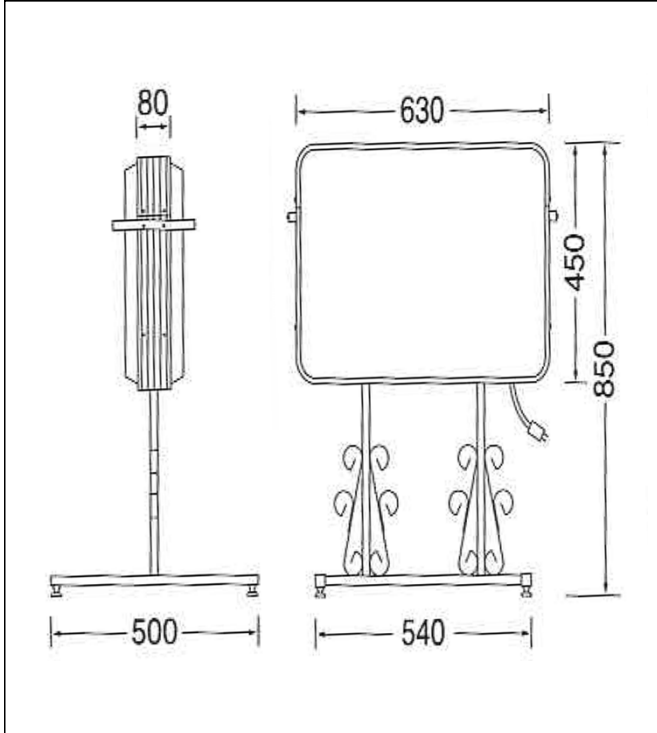
アルミスタンドサイン

新品

中古

AS-014

仕様図



写真



仕様 (mm)

品番	三和51-23
本体サイズ	W630×H450×D80×R50×全高850
広告面	アクリル2.0 乳半色成形板
フレーム	アルミ押出型材
脚(スタンド脚)	30×20角パイプ
表面処理	本体:アルマイト仕上げ 脚:焼付塗装仕上
カラー	本体:シルバー 脚:黒色つや消し
電装	FL20W×1
原稿サイズ	W582×H402×R27
面板サイズ	W624×H445×R47
重量	6.5kg
電源コード長	3m出し

1. 価格	34,800 円
2. 面加工 (両面)	12,000 円
(片面)	6,000 円
※データ支給の場合の価格です。	
3. 送料 別途	円
4. 消費税	8 %

※ データがない場合は、
別途(8,000)円 申し受けます。

※ 型式はアクロスで考えた型式で、
メーカーの型式ではありません。

備考